

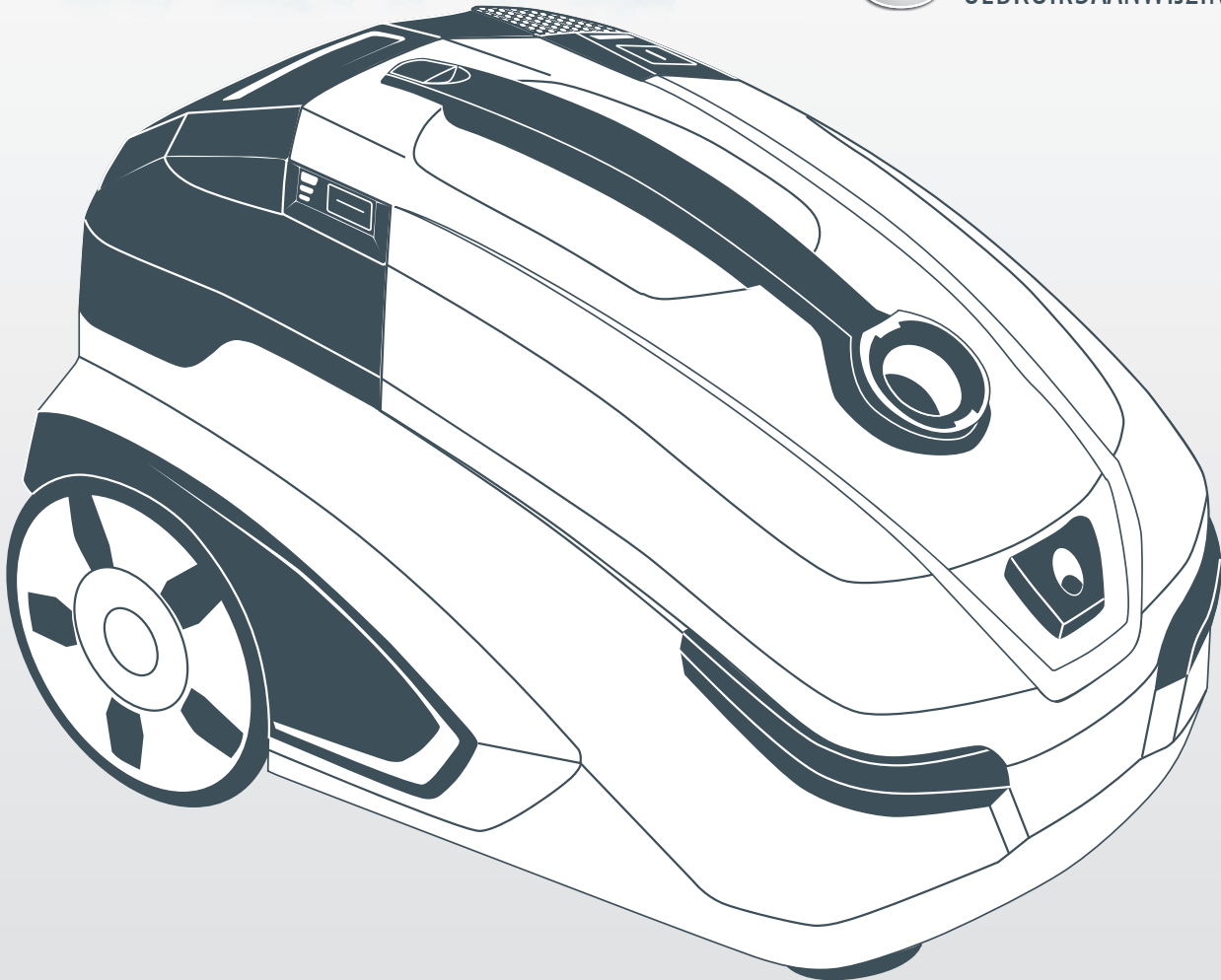
AQUA+

THOMAS

MADE IN GERMANY

F MODE D'EMPLOI

NL GEBRUIKSAANWIJZING



Félicitations.....	2
Utilisation conforme	3
Consignes de sécurité	4
Votre THOMAS AQUA+ (identification des pièces).....	6
Aspiration des matières sèches.....	8 - 13
Aspiration-lavage	14 - 19
Aspiration des liquides	20
Nettoyage	21 - 24
Maintenance	25 - 26
Possibilités d'application	27
Résolution des pannes.....	29
Consignes concernant le recyclage.....	31
Service après-vente.....	31
Caractéristiques techniques.....	31
Garantie.....	31

Permettez-nous tout d'abord de vous féliciter de votre achat...

... de l'aspirateur-laveur THOMAS AQUA+, un appareil haut de gamme qui vous permet de nettoyer vos moquettes, sols durs et meubles rembourrés.

Avec votre THOMAS AQUA+, vous venez de faire l'acquisition d'un produit exclusif qui établit de nouvelles références pour les travaux de nettoyage domestique.

Cet appareil exceptionnel se distingue par des performances extraordinaires et une technologie puissante qui permet de nettoyer sans peine et beaucoup mieux différentes surfaces.

En tant qu'aspirateur de poussières, il est idéal pour l'élimination hygiénique de poussières sèches, la saleté étant captée par un filtre à eau.

En tant qu'aspirateur à liquides, il convient particulièrement pour aspirer des liquides à base d'eau.

Utilisé en tant qu'aspirateur-laveur avec la fonction injection-extraction, il démontre toute sa force pour le nettoyage à fond de vos moquettes, sols durs (carrelages, PVC) et meubles rembourrés.

Veillez lire attentivement ce mode d'emploi qui vous permettra de vous familiariser rapidement avec votre appareil et de connaître parfaitement ses différentes fonctions. Votre nouvel appareil THOMAS vous servira pendant de longues années si vous le traitez et l'entretenez correctement. Nous vous souhaitons une bonne utilisation.

L'équipe THOMAS à votre service

Bedankt voor uw aankoop	2
Gebruik volgens de bestemming.....	3
Veiligheidsvoorschriften	5
Uw THOMAS AQUA+ (overzicht van de onderdelen).....	7
Stofzuigen.....	8 - 13
Waszuigen.....	14 - 19
Natzuigen	20
Reiniging.....	21 - 24
Onderhoud	25 - 26
Toepassingsmogelijkheden	28
Storingen verhelpen.....	30
Aanwijzingen m.b.t. de afvoer.....	32
Klantenservice.....	32
Technische gegevens.....	32
Garantie.....	32

Bedankt voor uw aankoop ...

... van de THOMAS AQUA+, een waszuiger van buitengewone kwaliteit waarmee u tapijtvloeren, harde vloeren en gestoffeerde meubels kunt reinigen.

Met de koop van de THOMAS AQUA+ heeft u een exclusief product in huis gehaald dat de grenzen van de huishoudelijke reiniging verlegt.

Een bijzondere zuiger met soevereine technologie die de reiniging van verschillende oppervlakken nog grondiger en makkelijker maakt dan ooit tevoren.

Bij het stofzuigen is hij geschikt voor het hygiënisch opzuigen van droog stof, waarbij het vuil via een waterfilter wordt gebonden.

Bij het natzuigen is hij geschikt voor het opzuigen van vloeistoffen op waterbasis.

Bij het gebruik als waszuiger met sproei-extractiefunctie voor de reiniging van uw tapijtvloeren, harde vloeren (bijv. tegels, pvc) en gestoffeerde meubels laat hij pas echt zien wat hij in huis heeft.

Lees deze gebruiksaanwijzing zorgvuldig door, zodat u snel met het apparaat vertrouwd raakt en zijn veelzijdigheid ten volle kunt benutten. Uw nieuwe apparaat van THOMAS is u jarenlang van dienst, zolang u het op de juiste manier behandelt en onderhoudt. Wij wensen u veel plezier met uw nieuwe product.

Het team van THOMAS



THOMAS AQUA+ est un appareil d'aspiration-lavage, d'aspiration-injection, d'aspiration de liquides et de de matières sèches avec le système Aquafilter installé. Il est destiné uniquement à l'usage dans les foyers privés. Vous ne devez utiliser l'aspirateur que conformément aux données du présent mode d'emploi.

Le fabricant décline toute responsabilité en cas de dommages provoqués par une utilisation non conforme de l'appareil ou par des erreurs de manipulation. Veuillez donc respecter impérativement les consignes suivantes.

Le montage du système Aquafilter est obligatoire avant toute aspiration de matières sèches. L'aspiration de matières sèches sans système d'Aquafilter endommage l'appareil.

Les fonctions de l'appareil et un nettoyage correct ne peuvent être intégralement garanties que sous réserve de l'utilisation du produit détergent THOMAS.

L'ensemble du mode d'emploi doit avoir été lu et compris avant la mise en marche de l'appareil.

Veuillez conserver soigneusement le présent mode d'emploi et le transmettre en cas de revente de l'appareil.

Il est interdit d'utiliser le THOMAS AQUA+ pour :

- une utilisation commerciale ;
- l'aspiration de poussières très fines (poudre d'encre, suie etc.) qui pourraient en effet nuire à la puissance de filtration de l'appareil et l'endommager ;
- l'aspiration de matières enflammées ou ardentes comme les cigarettes, les braises ou les cendres, même éteintes en apparence ;
- l'aspiration de substances nocives et de liquides contenant des solvants comme les solvants de peinture, huiles, essences et substances corrosives.

Il est interdit d'utiliser le THOMAS AQUA+ dans des environnements explosifs.

 Attention ! Le non-respect de ces consignes présente un risque d'endommagement de l'appareil et d'atteinte à la santé des personnes.

 Information. Ces consignes vous aident à utiliser l'appareil de manière optimale.



THOMAS AQUA+ is een zuiger met gemonteerd waterfiltersysteem, die geschikt is voor waszuigen, sproei-extraheren, natzuigen en stofzuigen. Hij is uitsluitend bestemd voor gebruik in het private huishouden. U mag de zuiger uitsluitend volgens de gegevens in deze gebruiksaanwijzing gebruiken.

De fabrikant kan niet aansprakelijk worden gesteld voor eventuele schade die ontstaan is door onreglementair gebruik of een verkeerde bediening. Neem daarom de volgende aanwijzingen in acht.

Voor droogzuigen moet het waterfiltersysteem worden gemonteerd. Bij het stofzuigen zonder waterfiltersysteem raakt het apparaat beschadigd.

De correcte werking van het apparaat en een goede reiniging kunnen alleen worden gegarandeerd als originele reinigingsmiddelen van THOMAS worden gebruikt.

Voor het gebruik moet de volledige gebruiksaanwijzing worden gelezen en begrepen.

Bewaar de gebruiksaanwijzing zorgvuldig en geef deze door aan een eventuele volgende eigenaar.

THOMAS AQUA+ mag niet worden gebruikt voor:

- bedrijfsdoeleinden
- het opzuigen van fijn stof, zoals toner of roet, omdat dit de filtercapaciteit van het apparaat benadeelt en schade aan het apparaat kan veroorzaken
- het opzuigen van brandende of gloeiende voorwerpen, zoals sigaretten, agenschijnlijk gedoofde as of kolen
- het opzuigen van stoffen die gevaarlijk zijn voor de gezondheid en vloeistoffen die oplosmiddel bevatten, bijv. lakverdunder, olie, benzine en bijtende vloeistoffen Lakverdunder, olie, benzine en andere bijtende vloeistoffen

THOMAS AQUA+ mag niet in explosiegevaarlijke omgevingen worden gebruikt.

 Pas op! Het niet in acht nemen van deze aanwijzingen kan tot schade aan het apparaat en/of persoonlijk letsel leiden.

 Informatie. Deze aanwijzingen helpen u het apparaat optimaal te benutten.



- **Cet appareil peut être utilisé par des enfants âgés d'au moins 8 ans et par des personnes dont les capacités physiques, sensorielles ou mentales sont réduites, ou des personnes dénuées d'expérience et/ou de connaissances si ces enfants ou personnes sont sous surveillance ou ont reçu une instruction concernant l'utilisation en toute sécurité de l'appareil et ont compris les dangers qui en résultent. Les enfants ne doivent pas jouer avec l'appareil. Le nettoyage et la maintenance utilisateur ne doivent pas être effectués par des enfants non surveillés.**
- Vérifiez que la tension indiquée sur la plaque signalétique correspond à l'alimentation électrique à disposition. La plaque signalétique se trouve sur le dessous de l'appareil.
- Ne mettez en aucun cas l'aspirateur en service
 - si le câble de raccordement au secteur est endommagé ;
 - si l'appareil présente des dommages visibles ;
 - si l'appareil est tombé.
- Ne raccordez l'appareil qu'à une prise secteur protégée par un coupe-circuit automatique de 16 A.
- N'utilisez jamais l'appareil dans des pièces dans lesquelles se trouvent des matières inflammables ou des gaz.
- Ne laissez jamais l'appareil en marche sans surveillance.
- Placez l'appareil sur une surface fixe et stable, en particulier lors du nettoyage d'escaliers.
- Ne posez jamais l'appareil à la verticale lorsqu'il est en marche. Pendant l'utilisation, l'appareil doit toujours reposer sur les quatre roulettes.
- Ne pliez pas le système de flexibles et ne le tendez pas non plus excessivement.
- Ne montez pas sur l'appareil.
- Suceurs et tubes ne doivent jamais être tenus au niveau de la tête lorsque l'appareil est en marche, risque de blessures.
- Ne procédez à aucune aspiration sur les personnes ou les animaux.
- Avant le nettoyage, l'entretien, le remplissage, le vidage ainsi qu'en cas de dysfonctionnements, éteignez tous les commutateurs et débranchez la prise du secteur.
- Ne laissez jamais l'appareil à l'extérieur, ne l'exposez jamais à une source d'humidité directe et ne l'immergez jamais dans un liquide.
- N'exposez pas l'appareil à la chaleur ou à des liquides chimiques.
- Ne tirez jamais sur le câble pour débrancher le connecteur de la prise, tirez toujours sur le connecteur lui-même.
- Veillez à ce que le câble de branchement ne passe jamais sur des arêtes ou surfaces tranchantes.
- Ne réparez jamais vous-même les dommages qui peuvent se présenter sur l'appareil, les accessoires ou le câble de raccordement au secteur. De telles réparations doivent toujours être confiées au service technique après vente car toute modification de l'appareil peut porter préjudice à votre santé. Seules les pièces détachées de marque THOMAS et seuls les accessoires de marque THOMAS sont autorisés.

Consignes de sécurité spéciales pour l'aspiration-lavage et l'aspiration de liquides :

- Ne dirigez jamais un jet de solution de nettoyage sur des personnes, des animaux ou encore sur des prises de courants ou des appareils électriques.
- Les personnes à peau sensible doivent éviter tout contact direct avec la solution de nettoyage.
- Rincez immédiatement et abondamment à l'eau en cas de contact avec les muqueuses (yeux, bouche etc.).
- N'utilisez pas de rallonge de câble dans les pièces humides.
- Videz immédiatement toutes les cuves après chaque opération d'aspiration-lavage ou aspiration de liquides. Les agents chimiques (détergents pour sols durs et moquettes) doivent toujours être tenus hors de la portée des enfants.

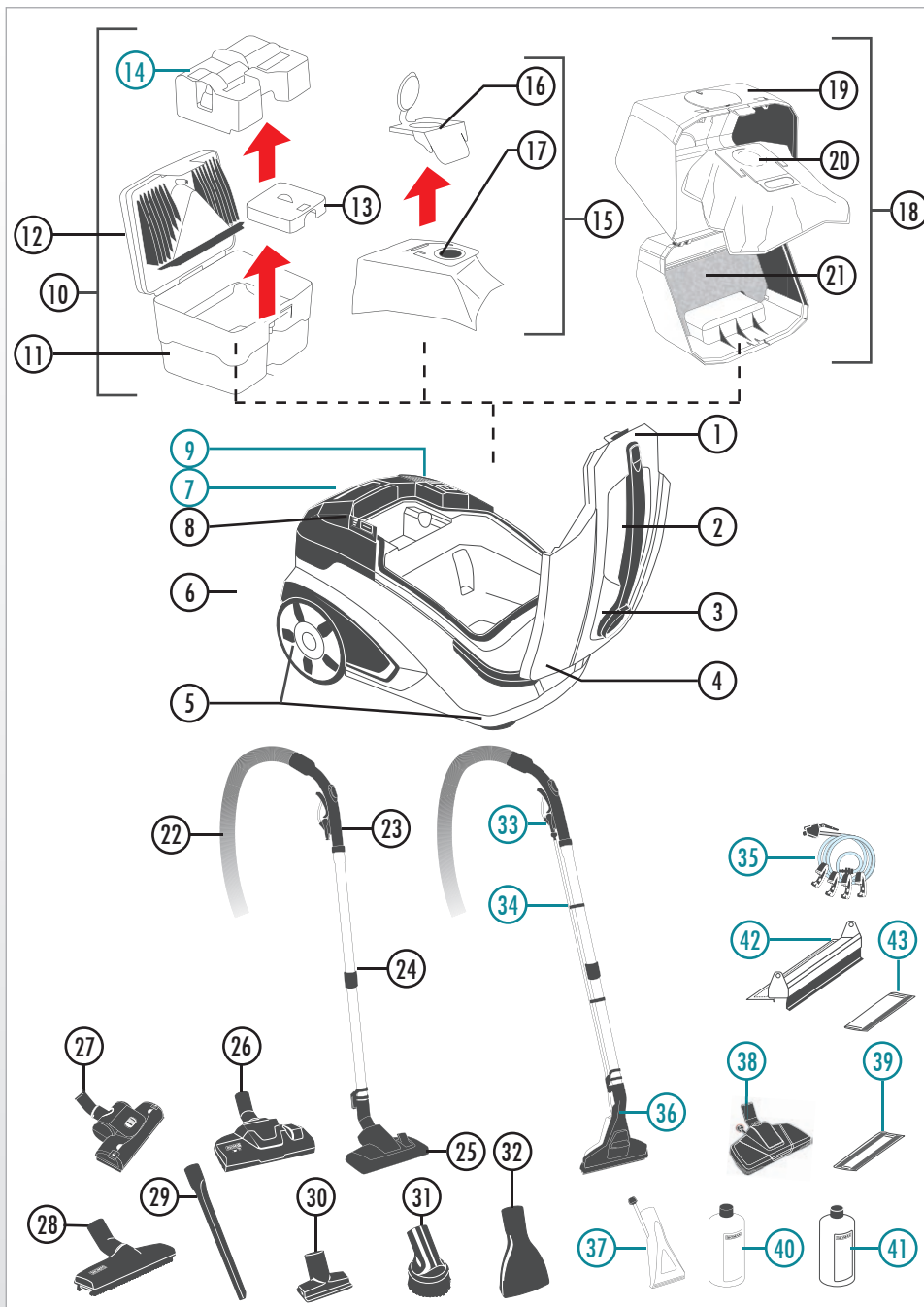


- Dit apparaat mag door kinderen van 8 jaar en ouder en door personen met lichamelijke, sensorische of mentale beperkingen of gebrek aan ervaring en/of kennis worden gebruikt, zolang ze onder toezicht staan of geïnstrueerd zijn over veilig gebruik en ze de gevaren die uit het gebruik resulteren hebben begrepen. Kinderen mogen niet met het apparaat spelen. De reiniging en het onderhoud mogen niet door kinderen zonder toezicht worden uitgevoerd.
- De spanning die op het typeplaatje is aangegeven, moet overeenkomen met de netspanning. Het typeplaatje bevindt zich aan de onderzijde van het apparaat.
- Neem de zuiger in geen geval in gebruik als:
 - de stroomkabel beschadigd is,
 - het apparaat zichtbaar beschadigd is,
 - het apparaat gevallen is.
- Sluit het apparaat uitsluitend aan op een stopcontact dat beveiligd is met een 16 A-installatieautomaat.
- Gebruik het apparaat nooit in ruimten waarin ontvlambare stoffen opgeslagen zijn of waarin zich gassen gevormd hebben.
- Laat het apparaat in ingeschakelde toestand nooit onbeheerd achter.
- Zet het apparaat op een vaste, stabiele ondergrond - met name bij het zuigen van trappen.
- Zet het apparaat tijdens het bedrijf nooit verticaal. Het apparaat moet tijdens het bedrijf altijd op alle vier de wielen staan.
- Rek de slang niet uit en knik hem niet.
- Ga niet op het apparaat staan.
- Mondstukken en buizen mogen tijdens het bedrijf niet in de buurt van het hoofd komen - er bestaat gevaar voor letsel.
- Zuig niet op mensen of dieren.
- Schakel voor de reiniging, het onderhoud, het vullen en legen, evenals bij onderhoud en storingen alle schakelaars uit en trek de stekker uit het stopcontact.
- Laat het apparaat niet buiten staan, stel het niet bloot aan direct vocht en dompel het niet onder in vloeistof.
- Stel het apparaat niet bloot aan hitte en chemische vloeistoffen.
- Trek de stekker nooit aan de kabel uit het stopcontact, maar altijd aan de stekker.

- Zorg ervoor dat de stroomkabel niet over scherpe randen of oppervlakken wordt getrokken.
- Repareer schade aan het apparaat, de accessoires of de stroomkabel nooit zelf. Laat het apparaat uitsluitend door een geautoriseerde klantenservice controleren en repareren. Wijzigingen aan het apparaat kunnen uw gezondheid in gevaar brengen. Zorg ervoor, dat alleen originele THOMAS reserveonderdelen en originele THOMAS accessoires worden gebruikt.

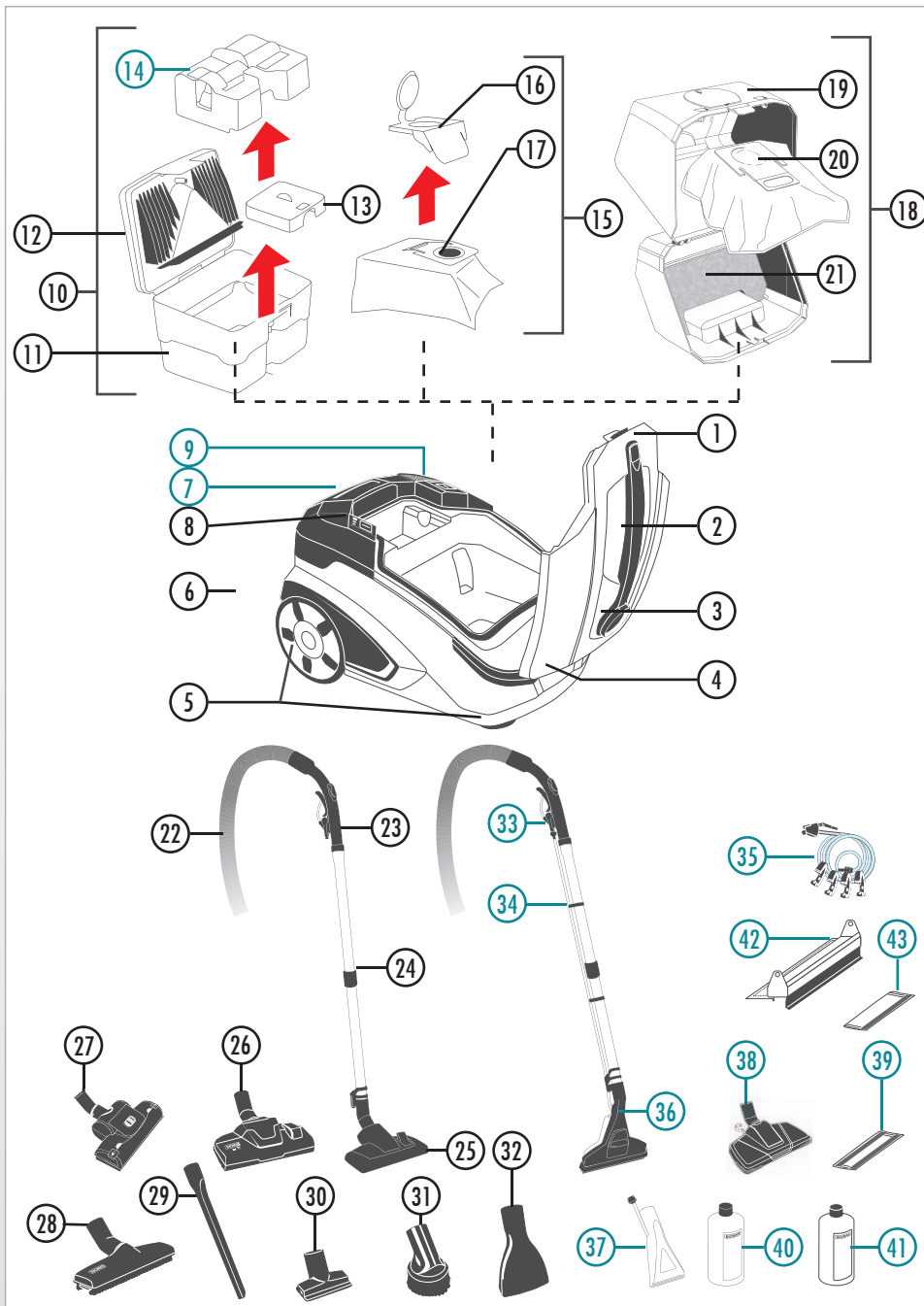
Veiligheidsvoorschriften m.b.t. was- en/of natzuigen:

- Richt de reinigungsstraal nooit op mensen, dieren, stopcontacten of elektrische apparaten.
- Personen met een gevoelige huid moeten direct contact met de reinigungs middeloplossing vermijden.
- Als de reinigungs middeloplossing met slijmvliezen (ogen, mond, enz.) in contact komt, dient u deze onmiddellijk met veel water uit te spoelen.
- Gebruik in vochtige ruimten geen verlengsnoer.
- Leeg na het gebruik als natzuiger alle reservoirs. Chemicaliën (reinigungs middelen voor harde vloeren en tapijtvloeren) horen niet thuis in de handen van kinderen.



- ① Capot
- ② Poignée de transport
- ③ Raccord d'aspiration
- ④ Raccordement rapide
- ⑤ Roulettes
- ⑥ Prise et câble de raccordement au secteur
- ⑦ **▲ Réservoir d'eau propre**
- ⑧ Interrupteur principal de marche/arrêt
- ⑨ **▲ Touche de la pompe**
- ⑩ Aquafilter, comprenant
 - ⑪ Cuve d'eau usée
 - ⑫ Couvercle du filtre, en 2 parties
 - ⑬ Filtre d'aspiration
 - ⑭ **▲ Insert pour aspiration-lavage**
- ⑮ Système de sac filtrant comprenant*
 - ⑯ Fixation de sac
 - ⑰ Sac filtrant XXL
- ⑯ Réservoir hygiénique comprenant*
 - ⑰ Réservoir
 - ⑱ Sac filtrant
 - ⑲ Feutre filtrant à charbon actif
- ⑳ Flexible d'aspiration
- ㉑ Poignée à coulisseau d'air auxiliaire et télécommande*
- ㉒ Tube télescopique
- ㉓ Suceur commutable moquettes-sols durs*
- ㉔ Suceur poils d'animaux spécial tapis et sols durs*
- ㉕ Suceur turbo pour tapis et moquettes*
- ㉖ Suceur pour parquets*
- ㉗ Suceur plat*
- ㉘ Suceur pour meubles rembourrés*
- ㉙ Plumeau d'aspiration pour meubles*
- ㉚ Suceur pour matelas*
- ㉛ **▲ Levier de vaporisation**
- ㉜ **▲ Conduite de vaporisation transparente***
- ㉝ **▲ Robinet d'arrêt, flexible de pulvérisation et clips***
- ㉞ **▲ Suceur d'aspiration-lavage* (avec adaptateur pour sols durs*)**
- ㉟ **▲ Suceur d'aspiration-lavage pour meubles rembourrés***
- ㊱ **▲ Suceur pour parquet comprenant***
 - ㊲ **▲ Lingette en microfibre « Parquet »***
- ㊳ **▲ Concentré de nettoyage THOMAS ProTex**
- ㊴ **▲ Concentré de nettoyage THOMAS ProFloor***
- ㊵ **▲ Embout pour sols durs* avec**
- ㊶ **▲ Lingette en microfibre**

* Les équipements et accessoires peuvent varier ou ne pas être disponibles en fonction des modèles.



- ① Deksel van de behuizing
- ② Draaggreep
- ③ Zuigaansluiting
- ④ Snelkoppeling
- ⑤ Wielen
- ⑥ Stekker en stroomkabel
- ⑦ ▲ Tank voor schoon water
- ⑧ Hoofdschakelaar Aan/Uit
- ⑨ ▲ Pompknop
- ⑩ Waterfilter, bestaande uit
 - ⑪ Opvangbak voor vuil water
 - ⑫ Tweedelig filterdeksel
 - ⑬ Aanzuigfilter
 - ⑭ ▲ Waszuigelement
- ⑮ Filterzakstelsysteem, bestaande uit*
 - ⑯ Filterzakhouder
 - ⑰ XXL-filterzak
- ⑯ Hygiënebox, bestaande uit*
 - ⑰ Behuizing
 - ⑱ Filterzak
 - ⑲ Actieve-koolfilter
- ⑳ Zuigslang
- ㉑ Handgreep met luchtschuif en afstandsbediening*
- ㉒ Telescopische buis
- ㉓ Omschakelbaar mondstuk voor tapijtvloeren en harde vloeren*
- ㉔ Omschakelbaar mondstuk voor tapijtvloeren en harde vloeren*
- ㉕ Turbomondstuk voor tapijtvloeren*
- ㉖ Parket-natuurhaarmondstuk*
- ㉗ Voegenmondstuk*
- ㉘ Meubelmondstuk*
- ㉙ Plumeauborstel voor meubels*
- ㉚ Matraszenmondstuk*
- ㉛ ▲ Sproeiveel
- ㉜ ▲ Sproeileiding, transparant*
- ㉝ ▲ Afsluitklep, sproeislang en clips*
- ㉞ ▲ Waszuigmondstuk* (incl. adapter voor harde vloeren*)
- ㉟ ▲ Klein waszuigmondstuk*
- ㊱ ▲ Parketmondstuk* met
 - ㊲ ▲ Microvezelpad „Parket“*
- ㊳ ▲ Reinigingsconcentraat THOMAS ProTex
- ㊴ ▲ Reinigingsconcentraat THOMAS ProFloor*
- ㊵ ▲ Wisopzetstuk voor harde vloeren* met
 - ㊶ ▲ Microvezelpad*

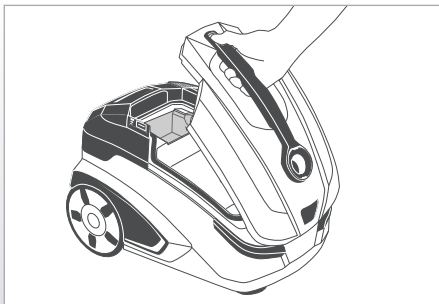
* Deze onderdelen worden alleen gebruikt bij waszuigen.

* afhankelijk van het model kunnen onderdelen die met een sterretje zijn gekenmerkt afwijken of niet voorhanden zijn

Aspiration de matières sèches

- ⚠ N'aspirez jamais de matières sèches avec l'appareil si le système Aquafilter n'est pas monté de manière conforme et réglementaire. Risque d'endommagement de l'appareil.
- ⚠ N'aspirez que de petits volumes de liquides aqueux lorsque vous êtes en mode d'aspiration de matières sèches (200 ml max. : verre, tasse etc.).
- ⚠ N'aspirez pas de volumes importants de poussières fines comme la farine, la poudre de cacao, les cendres etc.

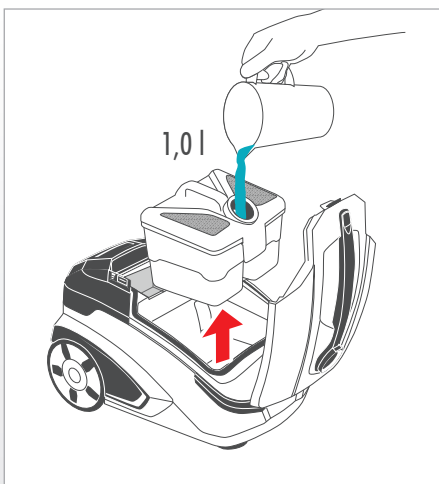
L'appareil est déjà équipé à l'usine pour une aspiration MS.



Veillez à ce que l'appareil repose bien sur ses quatre roulettes.

Ouvrez le capot de l'appareil.

Pour ce faire, saisissez la poignée de transport. Appuyez avec le pouce sur le dispositif de déverrouillage du capot de l'appareil. Faites alors pivoter le capot de l'appareil vers le haut.



Aspiration de matières sèches avec système Aquafilter

Retirez l'Aquafilter.

Pour ce faire, saisissez la poignée de l'Aquafilter. Retirez l'Aquafilter en le tirant vers le haut de l'appareil.

- ⓘ Pour l'aspiration de matières sèches, l'insert pour aspiration-lavage ne doit pas se trouver dans la cuve d'eau usée de l'Aquafilter. Si l'insert pour aspiration-lavage se trouve déjà dans la cuve d'eau usée, retirez-le (voir le chapitre « Nettoyage », section « Nettoyer l'Aquafilter en cas de forte salissure »).

Remplissez la cuve d'eau usée de l'Aquafilter avec un 1 litre d'eau claire.

- ⓘ Si l'insert pour aspiration-lavage est déjà retiré, il est possible de remplir l'Aquafilter directement, sans l'ouvrir, grâce à l'orifice supérieur du raccord.

Installez l'Aquafilter dans l'appareil.

Pour ce faire, saisissez l'Aquafilter fermé par la poignée et installez-le par en haut dans l'appareil.

Fermez le capot.

Pour ce faire, saisissez la poignée de transport. Faites alors pivoter le capot de l'appareil vers le bas. Appuyez légèrement à hauteur du dispositif de déverrouillage du capot de l'appareil, jusqu'à ce que vous entendiez le capot de l'appareil s'encliqueter.

Bediening bij stofzuigen

- ⚠ Gebruik het apparaat nooit om te stofzuigen als het waterfilter niet correct gemonteerd is. Het apparaat kan anders beschadigd raken.
- ⚠ Zuig bij gebruik als stofzuiger slechts minimale hoeveelheden vloeistof op waterbasis op. (max. 200 ml, bijv. glas, kopje).
- ⚠ Zuig geen grote hoeveelheden fijn stof op, bijv. meel, cacao poeder, as, enz.

Als het apparaat geleverd wordt, is het apparaat geschikt voor gebruik als stofzuiger.

Zorg ervoor dat het apparaat stabiel op alle vier de wielen staat.

Open het deksel van de behuizing.

Pak daarvoor de draaggreep vast. Druk met de duimen op de ontgrendeling van het deksel. Klap het deksel nu omhoog.

Stofzuigen met waterfiltersysteem

Verwijder het waterfilter.

Pak daarvoor het waterfilter vast aan de handgreep. Trek het waterfilter naar boven uit het apparaat.

- ⓘ Voor het stofzuigen mag het waszuigelement zich niet in de opvangbak voor vuil water van het waterfilter bevinden. Als het waszuigelement zich in de opvangbak voor vuil water bevindt, dient u dit te verwijderen (zie hoofdstuk „Reiniging“, paragraaf „Waterfilter reinigen bij sterke vervuiling“).

Vul de opvangbak voor vuil water van het waterfilter met 1 liter helder water.

- ⓘ Als het waszuigelement al verwijderd is, kan het waterfilter direct via de bovenste opening worden gevuld zonder het deksel te openen.

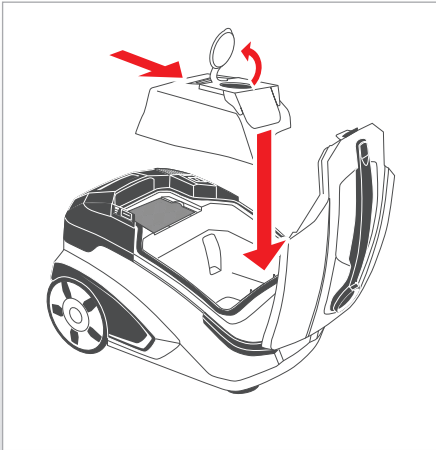
Plaats het waterfilter in het apparaat.

Pak het gesloten waterfilter daarvoor vast aan de handgreep en plaats het van bovenaf in het apparaat.

Sluit het deksel van de behuizing.

Pak daarvoor de draaggreep vast. Klap het deksel nu omlaag.

Druk licht op de plaats van de ontgrendeling van het deksel tot het deksel hoorbaar vastklikt.



Aspiration de matières sèches avec le système de sac filtrant*

Montez le système de sac filtrant.

Placez pour cela le sac filtrant dans le logement situé sous la fixation.

- ❗ Assurez-vous que l'ouverture du sac filtrant est bien en face de celle de la fixation.

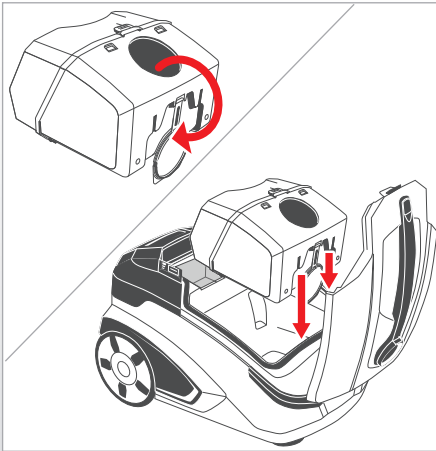
Insérez le système de sacs dans les logements correspondants à l'intérieur de l'appareil.

- ❗ Le couvercle de fermeture de la fixation pour sac doit être ouvert.

Fermez le capot.

Pour ce faire, saisissez la poignée de transport. Faites pour cela pivoter le capot vers le bas. Appuyez légèrement à hauteur du dispositif de déverrouillage du capot jusqu'à ce que vous l'entendiez s'encliqueter.

*) en fonction du modèle



Aspiration de matières sèches avec réservoir hygiénique*

Montez le réservoir hygiénique.

Ouvrez pour cela le couvercle et encliquez celui-ci dans l'ergot prévu à cet effet.

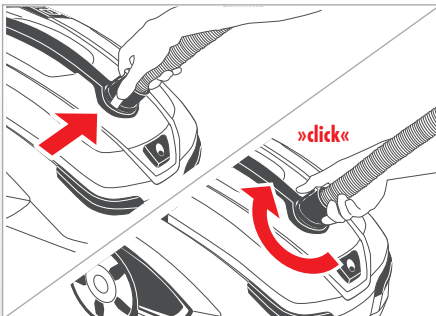
- ❗ Assurez-vous qu'un sac filtrant se trouve bien dans le réservoir hygiénique.

Insérez le réservoir hygiénique dans les logements correspondants à l'intérieur de l'appareil.

Fermez le capot.

Pour ce faire, saisissez la poignée de transport. Faites alors pivoter le capot de l'appareil vers le bas. Appuyez légèrement à hauteur du dispositif de déverrouillage du capot jusqu'à ce que vous l'entendiez s'encliqueter.

*) en fonction du modèle



Raccordez le flexible d'aspiration à l'appareil.

Pour ce faire, enfichez la pièce de raccordement du flexible d'aspiration dans le raccord d'aspiration. Tournez la pièce de raccordement du flexible d'aspiration jusqu'à ce que vous la voyiez et l'entendiez s'encliqueter.

Droogzuigen met filterzakstelsysteem*

Monteer het filterzakstelsysteem.

Schuif de filterzak daarvoor in de opname aan de onderzijde van de filterzakhouder.

- ❗ Zorg ervoor dat de opening van de filterzak aansluit op de opening van de filterzakhouder.

Plaats het filterzakstelsysteem in de desbetreffende opnamen in het apparaat.

- ❗ Het deksel van de filterzakhouder moet geopend zijn.

Sluit het deksel van de behuizing.

Pak daarvoor de draaggreep vast. Klap het behuizingsdeksel nu omlaag. Druk licht op de plaats van de ontgrendeling van het deksel tot het deksel hoorbaar vastklikt.

*) modelafhankelijk

Stofzuigen met hygiënebox*

Monteer de hygiënebox.

Open daarvoor het deksel en klik dit vast in de daarvoor bedoelde houder.

- ❗ Controleer of zich een filterzak in de hygiënebox bevindt. Plaats de hygiënebox in de desbetreffende opnamen in het apparaat.

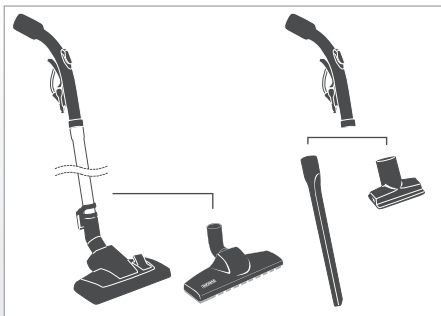
Sluit het deksel van de behuizing.

Pak daarvoor de draaggreep vast. Klap het deksel nu omlaag. Druk licht op de plaats van de ontgrendeling van het deksel tot het deksel hoorbaar vastklikt.

*) modelafhankelijk

Sluit de zuigslang aan op het apparaat.

Stee daarvoor het aansluitstuk van de zuigslang in de zuigaansluiting. Draai het aansluitstuk van de zuigslang tot het hoorbaar en zichtbaar vastklikt.



Raccordez le tube télescopique et/ou le suceur sélectionné pour l'application souhaitée à la poignée du flexible d'aspiration.

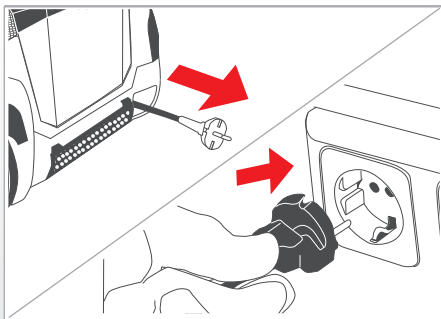
Pour ce faire, enfichez la poignée en exerçant une légère pression et un mouvement de rotation latérale dans le tube télescopique et/ou le suceur souhaité.

i S'agissant de l'aspiration de matières sèches, n'employez que les suceurs appropriés.

Sluit de telescopische buis en/of het gewenste mondstuk aan op de handgreep van de zuigslang.

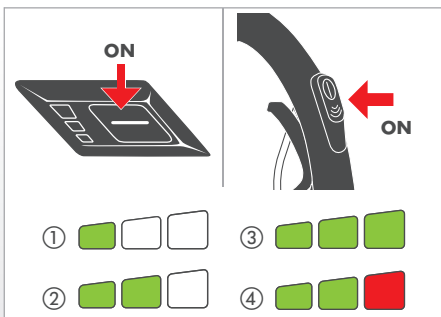
Steek daarvoor de handgreep met lichte druk en een draaiende beweging in de telescopische buis of het gewenste mondstuk.

i Gebruik voor het stofzuigen uitsluitend mondstukken die geschikt zijn voor stofzuigen.



Prenez le câble au niveau de la prise de raccordement au secteur. Tirez le câble de raccordement au secteur à la longueur voulue. Branchez la prise de raccordement au secteur.

Pak de stroomkabel bij de stekker. Trek de stroomkabel tot de gewenste lengte uit. Steek de stekker in het stopcontact.



Allumez l'appareil en appuyant brièvement sur la touche de démarrage de l'appareil même ou de la télécommande*. L'appareil démarre en mode Éco, ce qui est indiqué par le fait que deux bandes d'affichage vertes s'allument.

Une pression prolongée sur la touche de démarrage permet de sélectionner d'autres niveaux de puissance d'aspiration. Les niveaux suivants de puissance d'aspiration sont possibles :

① 1 vert	Min	50 % de la puissance max.
② 2 verts	Eco	65 % de la puissance max.
③ 3 verts	High Power	80 % de la puissance max.
④ 2 verts, 1 rouge	Max	puissance max.

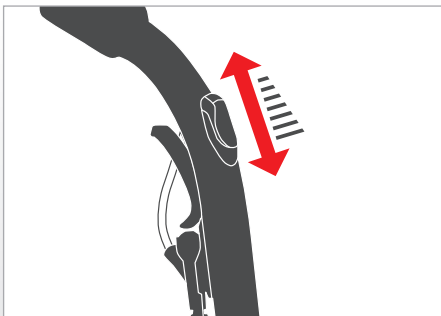
Schakel het apparaat door kort drukken op de starttoets op het apparaat of op de afstandsbediening* in. Het apparaat start in de ecomodus, wat wordt aangegeven door twee groene indicatielampjes.

Door de startknop langer in te drukken, kunnen andere vermogensniveaus worden geselecteerd. De volgende vermogensniveaus zijn mogelijk:

① 1 groen	Min	50% van het maximale vermogen
② 2 groen	Eco	65% van het maximale vermogen
③ 3 groen	High Power	80% van het maximale vermogen
④ 2 groen, 1 rood	Max	maximaal vermogen

*) en fonction du modèle

*) modelafhankelijk



Effectuez l'aspiration de matières sèches.

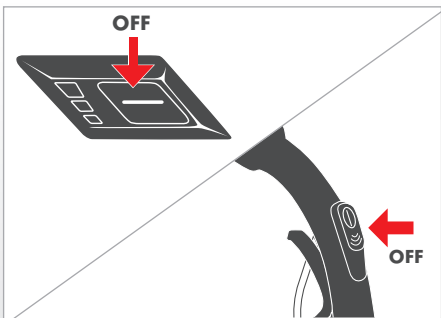
i Tenez compte à ce sujet du chapitre « Possibilités d'application ».

En cas de besoin, vous pouvez diminuer mécaniquement la puissance d'aspiration en ouvrant le coulisseau d'air auxiliaire au niveau de la poignée du flexible d'aspiration. En fermant le coulisseau d'air auxiliaire, vous obtenez de nouveau la puissance d'aspiration complète.

Begin met stofzuigen.

i Neem daarvoor het hoofdstuk „Toepassingsmogelijkheden“ in acht.

Indien nodig kunt u de zuigkracht mechanisch reduceren door de luchtschuif op de handgreep van de zuigslang te openen. Door de luchtschuif te sluiten, bereikt u weer de volledige zuigkracht.



Arrêtez l'appareil en appuyant brièvement sur la touche de démarrage de l'appareil même ou de la télécommande*. L'appareil redémarrera au niveau de puissance d'aspiration préalablement sélectionné s'il n'a pas été débranché du secteur.

Consigne en cas d'utilisation du système Aquafilter :

i Nettoyez la cuve d'eau usée/l'Aquafilter au bout de 30 minutes maximum de fonctionnement permanent (voir chapitre « Nettoyage », section « Nettoyer l'Aquafilter en cas de légère salissure »). Si les quantités de poussières sont élevées (première utilisation, nettoyage intensif), un nettoyage plus fréquent est nécessaire. Remplissez de nouveau l'Aquafilter - alors que l'appareil est éteint - avec 1 litre d'eau, comme décrit précédemment.

À la fin de l'aspiration, éteignez l'appareil comme décrit précédemment.

*) en fonction du modèle

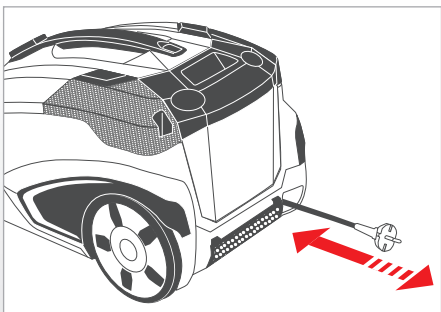
Schakel het apparaat uit door opnieuw drukken op de starttoets op het apparaat of op de afstandsbediening*. Als u het apparaat opnieuw inschakelt, start het apparaat weer met de eerder geselecteerde zuigkracht, tenzij het apparaat tussendoor van het stroomnet is gescheiden.

Aanwijzing bij het gebruik van het waterfiltersysteem:

i Reinig na uiterlijk 30 minuten ononderbroken bedrijf de opvangbak voor vuil water/het waterfilter (zie hoofdstuk „Reiniging“, paragraaf „Waterfilter reinigen bij lichte vervuiling“). Bij grotere hoeveelheden stof (eerste gebruik, intensieve reiniging) moeten de opvangbak voor vuil water en het waterfilter eerder worden gereinigd. Vul het waterfilter opnieuw - bij uitgeschakeld apparaat - zoals eerder beschreven met 1 liter water.

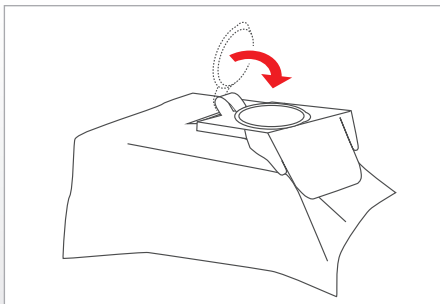
Als u klaar bent met stofzuigen, schakelt u het apparaat uit zoals eerder beschreven.

*) modelafhankelijk



Débranchez la prise du secteur. Tirez légèrement le câble de raccordement en l'éloignant de l'appareil et relâchez-le. Le câble s'enroule automatiquement.

Trek de stekker uit het stopcontact. Trek de stroomkabel met een lichte ruk van het apparaat weg en laat hem los. De kabel rolt dan automatisch op.



Consigne en cas d'utilisation du système de sacs à filtres*:

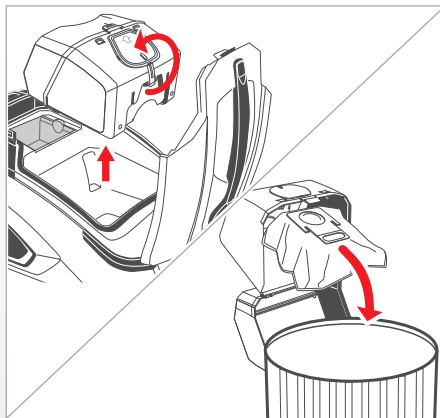
Avant de retirer le système de sacs à filtres, fermez le couvercle de fermeture de la fixation pour sac.

Aanwijzing bij het gebruik van het filterzakstelsysteem*:

Voordat u het filterzakstelsysteem verwijdert, dient u het deksel van de filterzakhouder te sluiten.

*) en fonction du modèle

*) modelafhankelijk



Consigne en cas d'utilisation du réservoir hygiénique*:

Retirez le réservoir hygiénique de l'appareil et refermez le couvercle.

- ❗ Pour remplacer le sac filtrant, ouvrez le réservoir hygiénique en actionnant la touche de déverrouillage. Jetez le sac plein et remplacez-le par un nouveau sac filtrant.

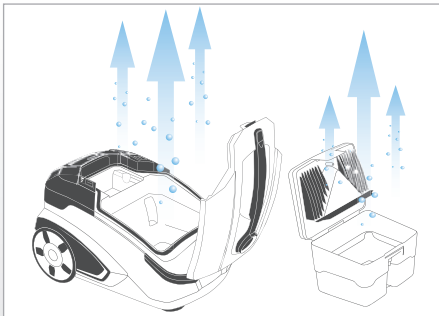
Aanwijzing bij het gebruik van de hygiënebox*:

Neem de hygiënebox uit het apparaat en sluit het deksel.

- ❗ Om de filterzak te vervangen, opent u de hygiënebox door de ontgrendelingsknop in te drukken. Gooi de volle filterzak in de vuilnisbak en plaats een nieuwe, ongebruikte filterzak.

*) en fonction du modèle

*) modelafhankelijk



Consigne en cas d'utilisation du système Aquafilter :

Nettoyez et séchez le système AQUAFILTER et le bâti de l'appareil après chaque utilisation.

Voir à ce propos le chapitre « Nettoyage ».

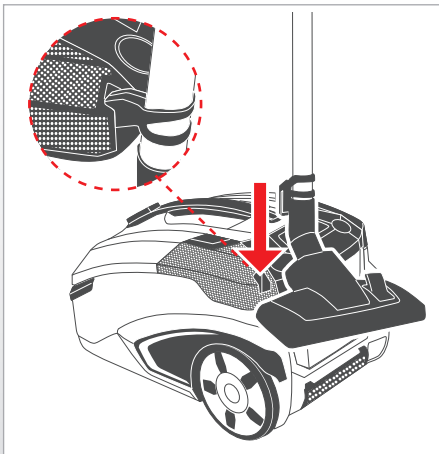
- i** Eau sale et pièces humides favorisent en effet la prolifération des bactéries, des champignons et des mauvaises odeurs.

Aanwijzing bij het gebruik van het waterfiltersysteem:

Reinig en droog het waterfilter en de behuizing van het apparaat na elk gebruik.

Zie hoofdstuk „Reiniging“.

- i** Vuil water en vochtige componenten bevorderen de vermeerdering van bacteriën, schimmels en vieze geurtjes.



Utilisez le support situé à l'arrière de l'appareil pour fixer le flexible d'aspiration à l'appareil.

Pour ce faire, insérez la nervure en plastique de la position de rangement dans l'évidement à l'arrière de l'appareil.

Le cas échéant, retirez le flexible d'aspiration.

Pour ce faire, appuyez sur la touche au niveau de la pièce de raccordement du flexible d'aspiration. Tournez la pièce de raccordement d'un quart de tour sur le côté. Retirez le flexible d'aspiration du raccord d'aspiration.

Si vous voulez ranger l'appareil vidé à la verticale, utilisez le support sous le dessous de l'appareil pour fixer le flexible d'aspiration à l'appareil.

Tenez l'appareil d'une main au niveau de la poignée. Placez l'autre main, afin de bien tenir l'appareil, dans les évidements à l'avant et en bas de l'appareil. Placez l'appareil à la verticale. Placez pour cela le crochet dans l'évidement de la partie inférieure de l'appareil.

Gebruik de parkeerhulp aan de achterzijde van het apparaat om de zuigbuis aan het apparaat te bevestigen.

Schuif daarvoor de kunststof rib van de parkeerhulp in de uitsparing aan de achterzijde van het apparaat.

Verwijder eventueel de zuigslang.

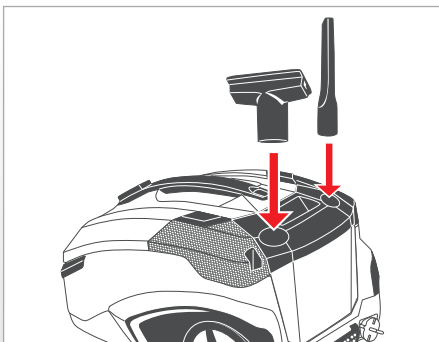
Druk daarvoor de knop op het aansluitstuk van de zuigslang in.

Draai het aansluitstuk een kwartslag naar de zijkant. Trek de zuigslang van de zuigaansluiting af.

Als u het geleegde apparaat verticaal wilt opbergen, kunt u de parkeerhulp aan de onderzijde van het apparaat gebruiken om de zuigbuis aan het apparaat te bevestigen.

Houd daarvoor het apparaat met een hand vast aan de handgreep.

Pak met de andere hand in de uitsparing aan de onderzijde vooraan aan het apparaat. Plaats het apparaat verticaal. Schuif de parkeerhaak in de daarvoor bestemde uitsparing aan de onderkant van het apparaat.



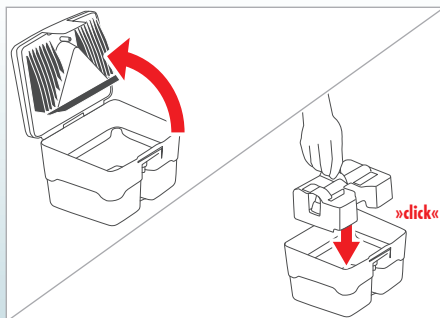
Pour avoir toujours à portée de main les accessoires de votre aspirateur de lavage, rangez les suceurs dans le logement pour accessoires du couvercle du réservoir d'eau propre.

Om de accessoires van uw waszuiger altijd paraat te hebben, steekt u de mondstukken in de accessoireopnames in het deksel van de tank voor schoon water.

Aspiration-lavage (injection-extraction)

! N'aspirez pas de volumes importants de liquides dans des réservoirs, des bassins etc.

Respectez la procédure d'aspiration des matières sèches, avec les différences suivantes :



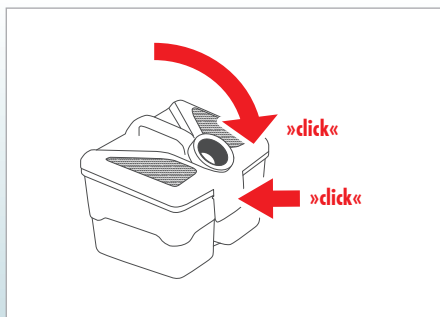
Ouvrez l'Aquafilter.

Pour ce faire, défaites la bride de déverrouillage sur le couvercle de l'Aquafilter. Ouvrez le couvercle de l'Aquafilter en le faisant pivoter et retirez-le.

Ne versez pas d'eau dans l'Aquafilter et videz-le s'il y en a dedans.

Installez l'insert pour aspiration-lavage par en haut dans la cuve d'eau usée.

i Pour l'aspiration-lavage, l'insert pour aspiration-lavage doit se trouver dans la cuve d'eau usée.

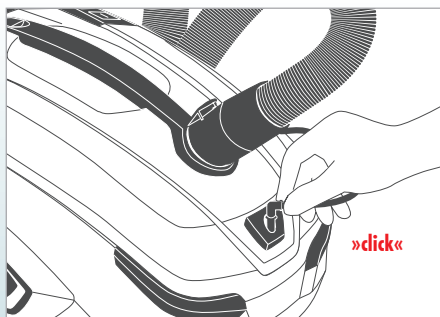


Fermez l'Aquafilter.

Pour ce faire, insérez le couvercle de l'Aquafilter dans les deux logements au niveau de la cuve d'eau sale et faites pivoter le couvercle de l'Aquafilter vers le bas, jusqu'à ce que vous entendiez la languette de déverrouillage s'enclencher après une faible pression.

i Pour l'aspiration-lavage, sélectionnez uniquement des suceurs adaptés à l'aspiration-lavage.

i Lors de l'aspiration-lavage, le coulisseau d'air auxiliaire au niveau de la poignée du flexible d'aspiration doit toujours être fermé.



Rappelez la conduite de vaporisation à l'appareil à l'aide du raccord rapide.

Pour ce faire, saisissez le raccord enfichable. Insérez celui-ci dans le raccord rapide devant le raccord d'aspiration en exerçant une légère pression, jusqu'à ce que vous entendiez que le raccord enfichable s'enclenche.

Bediening bij waszuigen (sproeiextraheren)

! Zuig geen grote hoeveelheden vloeistof, bijv. uit reservoirs en bekkens, op.

Volg de procedure zoals bij stofzuigen met de volgende afwijkingen:

Open het waterfilter.

Maak daarvoor de ontgrendelingslip aan het deksel van het waterfilter los. Klap het deksel van het waterfilter omhoog en verwijder dit.

Vul het waterfilter niet met water. Leeg het als zich water in het filter bevindt.

Plaats het waszuigelement van bovenaf in de opvangbak voor vuil water.

i Voor het waszuigen moet het waszuigelement zich in de opvangbak voor vuil water bevinden.

Sluit het waterfilter.

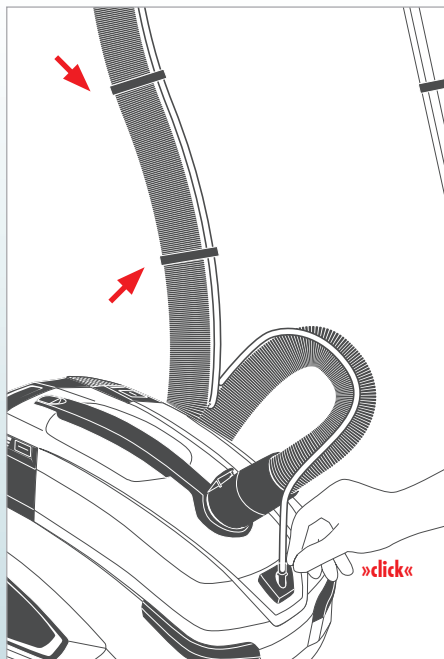
Plaats daarvoor het deksel van het waterfilter in de twee opnamen van de opvangbak voor vuil water en klap het deksel van het waterfilter omlaag tot de ontgrendelingslip na lichte druk hoorbaar vastklikt.

i Gebruik voor het waszuigen uitsluitend mondstukken die geschikt zijn voor waszuigen.

i Bij het waszuigen moet de luchtschuif op de handgreep van de zuigslang altijd gesloten zijn.

Sluit de sproeileiding via de snelkoppeling aan op het apparaat.

Pak daarvoor de connector. Plaats deze met lichte druk in de snelkoppeling voor de zuigaansluiting tot de connector hoorbaar vastklikt.



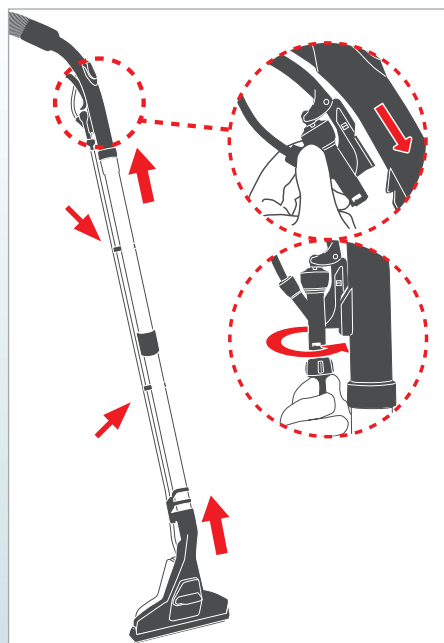
Montage du levier complet de pulvérisation*

Fixez le levier complet de pulvérisation à l'aide des clips de maintien du flexible d'aspiration en répartissant ces derniers à intervalles réguliers sur toute la longueur et en les clipsant.

Raccordez la conduite de pulvérisation à l'appareil à l'aide du raccord rapide.

Pour ce faire, saisissez le raccord enfichable. Insérez celui-ci dans le raccord rapide devant le raccord d'aspiration en exerçant une légère pression, jusqu'à ce que vous entendiez que le raccord enfichable s'enclenche.

*) en fonction du modèle



Raccordez le tube télescopique à la poignée du flexible d'aspiration et au suceur d'aspiration-lavage pour sols.

Fixez les deux clips de maintien de la conduite de vaporisation au tube télescopique. Clipsez la conduite de vaporisation.

Enclenchez le levier de vaporisation dans la poignée.

Pour ce faire, insérez la nervure en plastique du levier de vaporisation dans l'évidement au niveau de la poignée. Veillez à que le levier de vaporisation soit correctement fixé (tenez compte du repère).

Raccordez la conduite de vaporisation du suceur d'aspiration-lavage pour sols à la poignée à l'aide du raccord rapide.

Pour ce faire, saisissez l'extrémité libre de la conduite de vaporisation du suceur d'aspiration-lavage pour sols. Placez celle-ci sur le robinet d'arrêt du levier de vaporisation. Verrouillez celui-ci à l'aide de la fermeture à baïonnette en tournant vers la droite.

Montage van de sproeiendel*

Bevestig de sproeiendel volledig met behulp van de clips aan de zuigslang, door deze in gelijkmatige afstanden over de volledige lengte te verdelen en vast te klemmen.

Sluit de sproeileiding via de snelkoppeling aan op het apparaat.

Pak daarvoor de connector. Plaats deze met lichte druk in de snelkoppeling voor de zuigaansluiting tot de connector hoorbaar vastklikt.

*) modelafhankelijk

Sluit de telescopische buis met de passende zijde aan op de handgreep van de zuigslang en sluit het waszuigmondstuk aan op de telescopische buis.

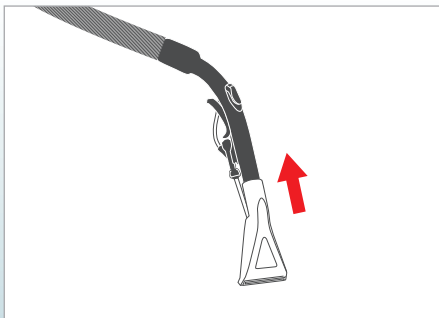
Bevestig de twee clips voor de sproeileiding aan de telescopische buis. Klem de sproeileiding vast in de clips.

Bevestig de sproeiendel aan de handgreep.

Schuif daarvoor de kunststof rib van de sproeiendel in de uitsparing aan de handgreep. Controleer of de sproeiendel correct bevestigd is (zie markering).

Sluit de sproeileiding van het waszuigmondstuk via de snelkoppeling aan op de handgreep.

Neem daarvoor het vrije uiteinde van de sproeileiding van het waszuigmondstuk. Plaats dit op de afsluitklep van de sproeiendel. Vergrendel deze door de bajonetsluiting naar rechts te draaien.

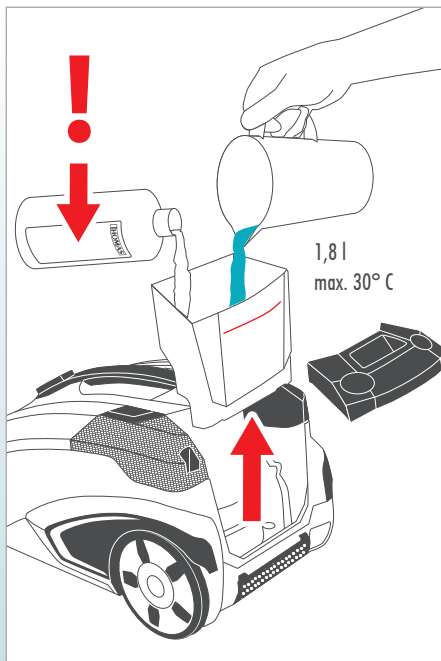


En cas d'utilisation du suceur d'aspiration-lavage pour meubles rembourrés, raccordez celui-ci directement à la poignée du flexible d'aspiration.

Raccordez le levier de vaporisation comme décrit plus haut.

Bij gebruik van het kleine waszuigmondstuk sluit u dit direct aan op de handgreep van de zuigslang.

Sluit de sproeiendel aan zoals eerder beschreven.



Retirez le réservoir d'eau propre de l'appareil. Remplissez le réservoir d'eau propre vide avec 1,8 litre d'eau propre au maximum (tiède, maximum 30 °C). Remplacez le réservoir d'eau propre dans l'appareil. Pour le montage et le démontage du réservoir d'eau propre, cf. chapitre « Nettoyage », section « Nettoyage du réservoir d'eau propre ».

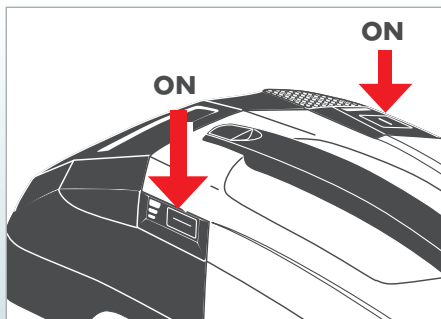
i Il est interdit de remplir le réservoir d'eau propre au-delà du repère de niveau maximum.

Pour un nettoyage minutieux, versez la dose réglementaire de concentré de nettoyage THOMAS dans le réservoir d'eau propre.

Verwijder de tank voor schoon water uit het apparaat. Vul de lege tank met maximaal 1,8 liter schoon water (handwarm, maximaal 30 °C). Plaats de tank voor schoon water weer in het apparaat. Zie hoofdstuk „Reiniging”, paragraaf „Tank voor schoon water reinigen” voor het plaatsen en verwijderen van de tank voor schoon water.

i De schoonwatertank mag niet tot boven de maximale markering worden gevuld.

Voor een grondige reiniging voegt u afhankelijk van de toepassing de juiste hoeveelheid THOMAS reinigingsconcentraat toe volgens de dosering in de schoonwatertank.



Mettez l'appareil en marche et sélectionnez un niveau de puissance.

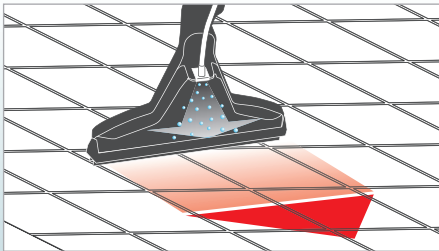
Allumez la pompe en appuyant brièvement sur sa touche.

! N'allumez jamais la pompe si le réservoir d'eau propre est vide.

Schakel het apparaat in en selecteer het gewenste vermogensniveau.

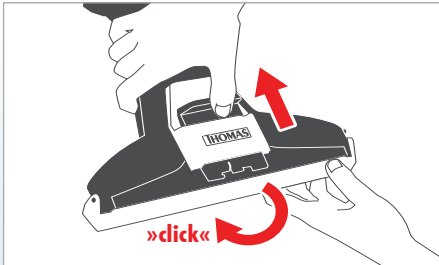
Schakel de pomp in door de pompknop kort in te drukken.

! Schakel de pomp nooit in zonder gevulde tank voor schoon water.



Nettoyage de sols durs avec le suceur d'aspiration-lavage

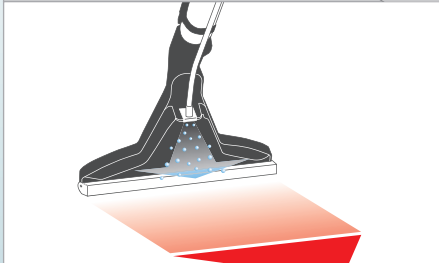
i Tenez compte à ce sujet du chapitre « Possibilités d'application ». Effectuez les travaux de lavage. Actionnez pour cela le levier du robinet d'arrêt de la poignée et passez le suceur d'aspiration-lavage de l'avant vers l'arrière sur la surface à nettoyer.



Nettoyage des tapis et moquettes

Rabattez l'adaptateur pour sols durs vers l'arrière.

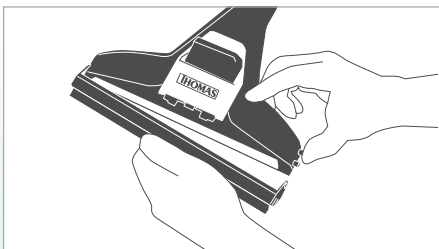
Pour ce faire, déverrouillez le coulisseau de verrouillage du suceur d'aspiration-lavage. Faites pivoter l'adaptateur pour sols durs vers l'arrière jusqu'à ce que vous entendiez qu'il s'enclenche.



Effectuez les travaux de nettoyage.

Pour ce faire, actionnez le levier du robinet d'arrêt au niveau de la poignée et passez le suceur d'aspiration-lavage de l'avant vers l'arrière sur la surface à nettoyer.

- i** Tenez compte à ce sujet du chapitre « Possibilités d'application ».
- i** À la fin des travaux de nettoyage, rincez la pompe et les conduites de vaporisation à l'eau claire. Pour ce faire, versez env. 0,2 litre d'eau claire exclusivement dans le réservoir pour détergents et vaporisez-la dans un évier, par exemple.



Nettoyage de sols sensibles au suceur d'aspiration-lavage

Montez l'embout pour sols durs*.

Retirez l'adaptateur pour sols durs par pression de la touche de déverrouillage du suceur d'aspiration-lavage.

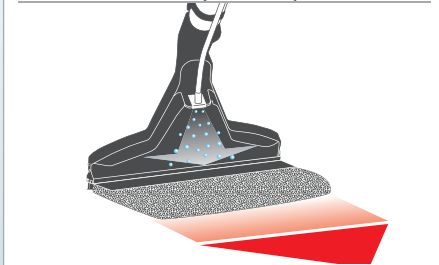
Montez l'embout pour sols durs de la même manière et rabattez-le vers l'arrière.

Verrouillez l'embout pour sols durs par actionnement du coulisseau.

Fixez la lingette en microfibres « Sol dur » à la partie inférieure de l'embout pour sols durs à l'aide de la bande autoagrippante.

Procédez au nettoyage.

Actionnez pour cela le levier du robinet d'arrêt de la poignée afin d'humidifier la lingette en microfibres et passez l'embout de l'avant vers l'arrière sur la surface à nettoyer.



*) en fonction du modèle

Reiniging van harde vloeren met waszuigmondstuk

i Neem daarvoor het hoofdstuk „Toepassingsmogelijkheden“ in acht. Begin met waszuigen. Bedien daarvoor de hendel van de afsluitkraan aan de handgreep en trek het waszuigmondstuk van voor naar achter over de te reinigen oppervlakte.

Tapjtreiniging

Klap de adapter voor harde vloeren naar achter.

Maak daarvoor de vergrendelingschuif op het waszuigmondstuk los. Klap de adapter voor harde vloeren naar achter tot hij hoorbaar vastklikt.

Begin met de tapjtreiniging.

Bedien daarvoor de hendel van de afsluitkraan aan de handgreep en trek het waszuigmondstuk van voor naar achter over de te reinigen oppervlakte.

- i** Neem daarvoor het hoofdstuk „Toepassingsmogelijkheden“ in acht.
- i** Spoel na het waszuigen zowel de pomp als de sproeileidingen uit met helder water. Vul daarvoor de reinigingsmiddel-tank met ca. 0,2 liter helder kraanwater en spoei dit in bijvoorbeeld een wasbak.

Reiniging van gevoelige vloeren met het waszuigmondstuk

Monteer het wisopzetstuk voor harde vloeren*.

Verwijder de voorgemonteerde adapter voor harde vloeren door drukken op de ontgrendelingstoets aan het vloer-wasmondstuk.

Plaats het wisopzetstuk voor harde vloeren op dezelfde wijze en klap hem omlaag.

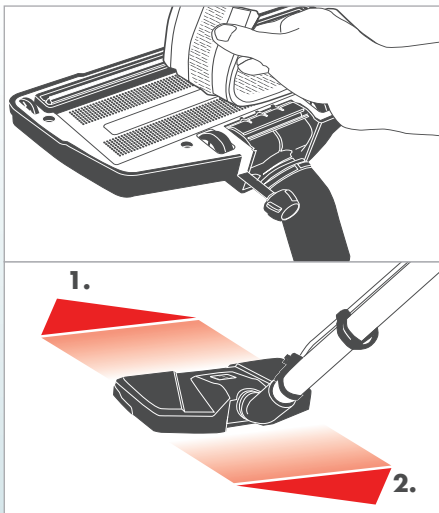
Vergrendel het wisopzetstuk voor harde vloeren nu door bedienen van de schuif.

Breng de microvezelpad „Harde vloeren“ met klittenband aan op de onderzijde van het mondstuk voor harde vloeren.

Begin met zuigen.

Bedien daarvoor de hendel van de afsluitkraan aan de handgreep om de microvezelpad te bevochtigen en trek het wasopzetstuk van voor naar achter over de te reinigen oppervlakte.

*) modelafhankelijk



Nettoyage de sols durs délicats au suceur*

Fixez la lingette en microfibras « Parquet » à la partie inférieure du suceur pour parquet à l'aide de la bande autoagrippante.

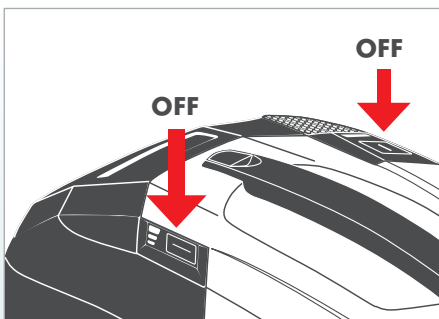
Procédez au nettoyage.

Actionnez le levier du robinet d'arrêt de la poignée afin d'humidifier la lingette en microfibras. Relâchez le levier de vaporisation.

1. En marche avant, vous aspirez les particules de poussière tout en nettoyant simultanément avec la lingette en microfibras humidifiée.
2. En marche arrière, vous séchez le sol humide.

i Une lingette sale se lave à la main ou au lave-linge à 60 °C. N'employez pas d'assouplissant.

*) en fonction du modèle



Lorsque le réservoir d'eau propre est vide, ou à la fin du nettoyage, éteignez la pompe en appuyant sur la touche de la pompe. Éteignez l'appareil en appuyant sur l'interrupteur principal.

i Des bulles d'air dans le flexible de vaporisation et/ou une modification du bruit de fonctionnement de la pompe vous indiquent que le réservoir d'eau propre est vide

Reiniging van gevoelige harde ondergronden met het parketmondstuk*

Breng de microvezelpad „Parquet“ met klittenband aan op de onderzijde van het parketmondstuk.

Begin met zuigen.

Bedien kort de hendel van de afsluitklep aan de handgreep om de microvezelpad te bevochtigen. Laat de sproeiendel los.

1. In de voorwaartse beweging zuigt u alle losse vuildeeltjes op en wist gelijktijdig na met de bevochtigde microvezelpad.
2. In achterwaartse beweging over hetzelfde oppervlak trekt u de schone ondergrond schoon.

i Een vervuilde microvezelpad kan met de hand of in de wasmachine met max. 60 °C worden gereinigd. Geen wasverzachter gebruiken.

*) modelafhankelijk

Als de tank voor schoon water leeg is resp. om de reiniging te beëindigen, schakelt u de pomp uit door op de pompknop te drukken. Schakel het apparaat uit door de hoofdschakelaar in te drukken.

i Luchtballen in de sproeislang en/of een veranderd bedrijfsgeluid van de pomp geven aan dat de tank voor schoon water leeg is.



Videz/nettoyez la cuve d'eau usée de l'Aquafilter avant de remplir de nouveau le réservoir d'eau propre comme décrit précédemment (voir chapitre « Nettoyage », section « Nettoyer l'Aquafilter en cas de légère salissure »).

- ❗ Si la cuve d'eau sale de l'Aquafilter n'est pas vidée à temps, un commutateur à flotteur éteint le moteur d'aspiration lorsque le niveau de remplissage est trop élevé. Éteignez immédiatement la pompe en appuyant sur la touche de la pompe. Sur l'affichage près de la touche de démarrage, deux voyants verts sont allumés et le troisième clignote en rouge.



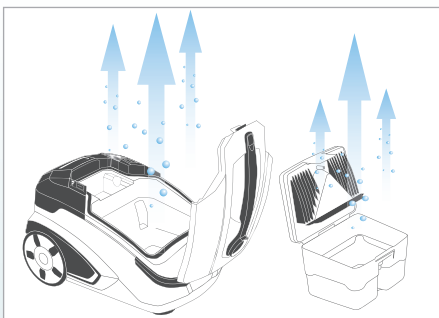
Après le vidage et la réinsertion de la cuve, rallumez l'appareil pour le remettre en service.

Leeg/reinig de opvangbak voor vuil water van het waterfilter voordat u de tank voor schoon water zoals eerder beschreven opnieuw vult (zie hoofdstuk „Reiniging”, paragraaf „Waterfilter reinigen bij lichte vervuiling”).

- ❗ Als de opvangbak voor vuil water van het waterfilter niet op tijd wordt geleegd, schakelt de vlotterschakelaar bij een te hoge vulstand de motor uit. Schakel de pomp dan onmiddellijk uit door de pompknop in te drukken. Op het display naast de startknop branden twee groene lampjes en de derde knippert rood.



Nadat u de opvangbak voor vuil water heeft geleegd en weer heeft geplaatst, kunt u het apparaat opnieuw inschakelen.



Nettoyez et séchez le système Aquafilter, les suceurs utilisés et le bâti de l'appareil après chaque utilisation.

- ❗ Eau sale et pièces humides favorisent en effet la prolifération des bactéries, des champignons et des mauvaises odeurs.

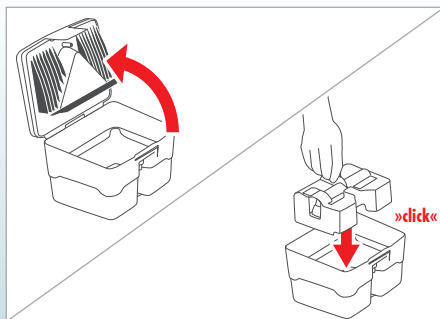
Reinig en droog het waterfilter, de gebruikte mondstukken en de behuizing van het apparaat na elk gebruik.

- ❗ Vuil water en vochtige componenten bevorderen de vermeerdering van bacteriën, schimmels en vieze geurtjes.

Aspiration de liquides

⚠ N'aspirez pas de volumes importants de liquides dans des réservoirs, des bassins etc.

Respectez la procédure d'aspiration des matières sèches, avec les différences suivantes :



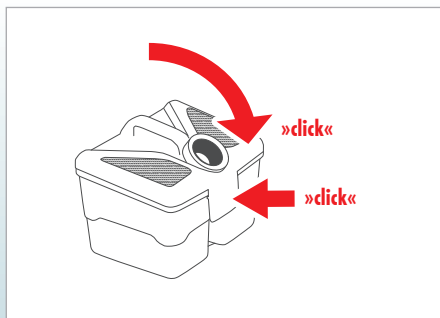
Ouvrez l'Aquafilter.

Pour ce faire, défaites la bride de déverrouillage sur le couvercle de l'Aquafilter. Ouvrez le couvercle de l'Aquafilter en le faisant pivoter et retirez-le.

Ne versez pas d'eau dans l'Aquafilter et videz-le s'il y en a dedans.

Installez l'insert pour aspiration-lavage par en haut dans la cuve d'eau usée.

i Pour l'aspiration de liquides, l'insert pour aspiration-lavage doit se trouver dans la cuve d'eau usée.

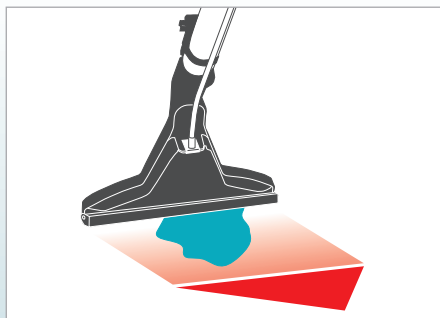


Fermez l'Aquafilter.

Pour ce faire, insérez le couvercle de l'Aquafilter dans les deux logements au niveau de la cuve d'eau sale et faites pivoter le couvercle de l'Aquafilter vers le bas, jusqu'à ce que vous entendiez la languette de déverrouillage s'enclencher après une faible pression.

i Pour l'aspiration de liquides, sélectionnez uniquement des suceurs appropriés.

i Lors de l'aspiration de liquides, le coulisseau d'air auxiliaire au niveau de la poignée du flexible d'aspiration doit toujours être fermé.



Procédez à l'aspiration du liquide.

Passez le suceur choisi de l'avant vers l'arrière sur la surface à sécher.

Bediening bij natzuigen

⚠ Zuig geen grote hoeveelheden vloeistof, bijv. uit reservoirs en bekkens, op.

Volg de procedure zoals bij stofzuigen met de volgende afwijkingen:

Open het waterfilter.

Maak daarvoor de ontgrendelingslip aan het deksel van het waterfilter los. Klap het deksel van het waterfilter omhoog en verwijder dit.

Vul het waterfilter niet met water. Leeg het als zich water in het filter bevindt.

Plaats het waszuigelement van bovenaf in de opvangbak voor vuil water.

i Voor natzuigen moet het waszuigelement zich in de opvangbak voor vuil water bevinden.

Sluit het waterfilter.

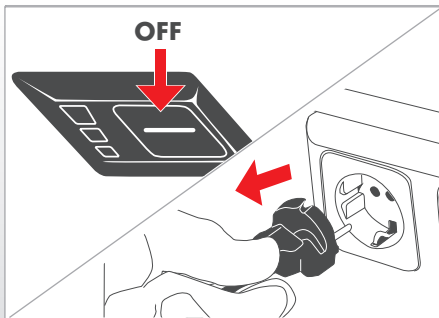
Plaats daarvoor het deksel van het waterfilter in de twee opnamen van de opvangbak voor vuil water en klap het deksel van het waterfilter omlaag tot de ontgrendelingslip na lichte druk hoorbaar vastklikt.

i Gebruik voor het natzuigen uitsluitend mondstukken die geschikt zijn voor natzuigen.

i Bij het natzuigen moet de luchtschuif op de handgreep van de zuigslang altijd gesloten zijn.

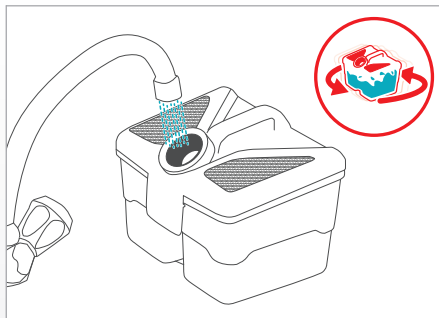
Begin met natzuigen.

Trek het gekozen mondstuk van voor naar achter over de te drogen oppervlakte.



Nettoyage

- ⚠** Avant tout nettoyage, éteignez l'appareil et retirez le connecteur secteur de la prise secteur.
- i** N'utilisez aucun produit abrasif ou solvant pour le nettoyage.
- i** Laissez bien sécher l'appareil et les pièces des accessoires après le nettoyage.



Nettoyage de l'Aquafilter en cas de léger encrassement

En cas d'aspiration de matières sèches, changez l'eau (1 litre) dans l'Aquafilter au moins toutes les 30 minutes, car elle se salit et s'évapore par nébulisation. Procédez de la manière suivante pour le nettoyage rapide :

- a) Laissez l'eau usée dans l'Aquafilter.
 - b) Versez en plus de l'eau propre par le raccord. De cette manière, vous nettoyez en même temps le bord intérieur du raccord.
 - c) Inclinez l'Aquafilter de telle sorte que l'eau entre en contact avec toutes les surfaces salies à l'intérieur.
 - d) Posez l'Aquafilter sur une surface plane. Ouvrez le couvercle de l'Aquafilter.
 - e) Déversez l'eau usée par l'orifice d'évacuation.
 - f) Rincez de nouveau à l'eau claire.
 - g) Fermez le couvercle de l'Aquafilter.
- i** Ce nettoyage rapide de l'Aquafilter en cas de léger salissement ne doit se substituer en aucun cas au nettoyage de l'Aquafilter en fin d'utilisation.
 - i** Si vous n'avez pas encore fini les travaux d'aspiration, n'oubliez pas de remplir de nouveau l'Aquafilter vidé avec 1 litre d'eau claire en cas d'aspiration de matières sèches.

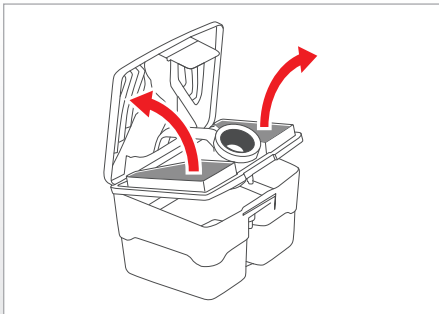
Reiniging

- ⚠** Schakel het apparaat voor iedere reiniging uit en trek de stekker uit het stopcontact.
- i** Gebruik voor de reiniging geen schurende middelen of oplosmiddelen.
- i** Laat het apparaat na de reiniging goed drogen.

Waterfilter reinigen bij lichte vervuiling

Ververs bij het stofzuigen het water (1 liter) in het waterfilter uiterlijk om de 30 minuten, omdat het ten eerste vervuild raakt en ten tweede door verstuiving verbruikt. Ga voor deze snelle reiniging als volgt te werk:

- a) Laat het vuile water in het waterfilter.
 - b) Vul het waterfilter door de opening met schoon water. Op deze manier reinigt u de binnenrand van de opening meteen mee.
 - c) Klap het waterfilter zodanig dat het water binnenin met alle vervuilde oppervlakken in aanraking komt.
 - d) Plaats het waterfilter op een effen oppervlak. Open dan het deksel van het waterfilter.
 - e) Giet het vuile water via de afvoeropening uit.
 - f) Spoel nog eens na met helder water.
 - g) Sluit het deksel van het waterfilter.
- i** Deze snelle reiniging van het waterfilter bij lichte vervuiling vervangt niet de reiniging van het waterfilter aan het einde van het bedrijf.
 - i** Indien u nog niet klaar bent met stofzuigen, dient u niet te vergeten het geleegde waterfilter opnieuw met 1 liter helder water te vullen.



Nettoyage de l'Aquafilter en cas de fort encrassement

Effectuez les étapes a) à e) indiquées pour « Nettoyer l'Aquafilter en cas de légère salissure ».

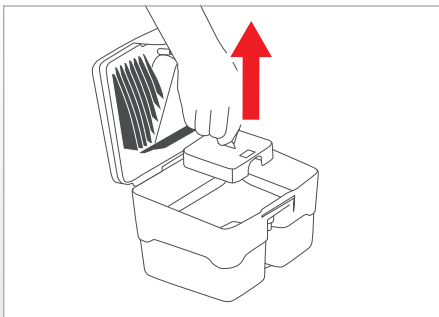
Ouvrez l'Aquafilter.

Pour ce faire, défaites la bride de déverrouillage sur le couvercle de l'Aquafilter. Ouvrez le couvercle de l'Aquafilter en le faisant pivoter et retirez-le.

Retirez les deux filtres en mousse.

Défaites le deuxième cran de la bride de déverrouillage. Ouvrez le couvercle de l'Aquafilter en rabattant les deux parties sur les côtés. Retirez les deux filtres en mousse.

Uniquement pour l'aspiration-lavage et l'aspiration de liquides : si l'insert pour aspiration de liquides est monté, retirez-le par en haut de la cuve d'eau usée.



Si de la saleté se trouve encore dans la cuve d'eau usée de l'Aquafilter, nettoyez celui-ci soigneusement en le passant sous l'eau et déversez l'eau usée par l'orifice d'évacuation.

En cas de fort encrassement du filtre d'aspiration, retirez-le de la cuve d'eau usée et nettoyez-le en le passant sous l'eau.



Nettoyez toutes les pièces de l'Aquafilter avec de l'eau claire, éventuellement chaude.

Laissez bien sécher toutes les pièces.

Waterfilter reinigen bij sterke vervuiling

Voer de stappen a) tot e) uit de paragraaf „Waterfilter reinigen bij lichte vervuiling“ uit.

Open het waterfilter.

Maak daarvoor de ontgrendelingslip aan het deksel van het waterfilter los. Klap het deksel van het waterfilter omhoog en verwijder dit.

Verwijder beide schuimstoffilters.

Maak daarvoor het 2e niveau van de ontgrendelingslip los. Klap beide delen van het deksel van het waterfilter uit elkaar. Verwijder beide schuimstoffilters.

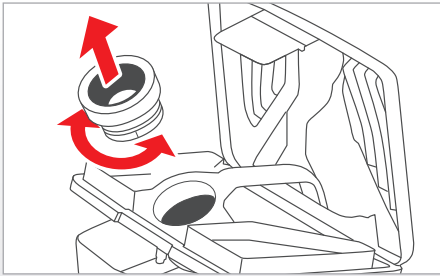
Alleen bij was- en natzuigen: als het natzuigelement gemonteerd is, dient u dit naar boven uit de opvangbak voor vuil water te trekken.

Als zich nog vuil in de opvangbak voor vuil water van het waterfilter bevindt, dient u deze grondig onder stromend water te reinigen en het vuile water via de afvoeropening uit te gieten.

Bij sterke vervuiling van het aanzuigfilter dient u dit uit de opvangbak voor vuil water te nemen en onder stromend water te reinigen.

Reinig alle componenten van het waterfilter met helder, eventueel warm, water.

Laat alle onderdelen goed drogen.

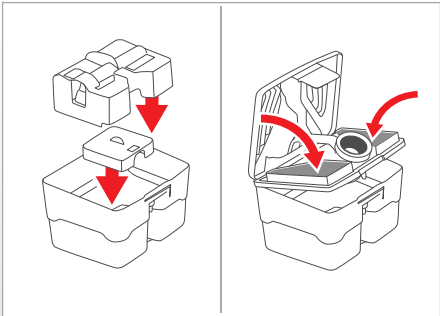


En cas de fort encrassement, retirez l'éjecteur en tournant le joint du raccord pour nettoyage.

Rincez l'éjecteur à l'eau chaude.

Bij sterke vervuiling kan de zogenaamde ejector voor de reiniging worden verwijderd door de afdichting van het aansluitstuk te draaien.

Spoel de ejector af met warm water.



Uniquement pour l'aspiration-lavage et l'aspiration de liquides : si l'insert pour aspiration-lavage a été retiré, remplacez-le vers le bas dans la cuve d'eau usée. Veillez à ce que le commutateur à flotter fonctionne librement.

Placez les deux filtres en mousse. Fermez les deux parties du couvercle de l'Aquafilter jusqu'à ce que vous les voyiez et les entendiez s'encliqueter.

Fermez l'Aquafilter.

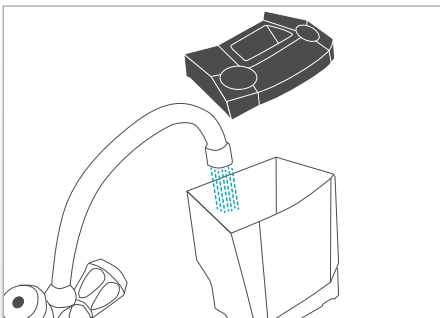
Pour ce faire, insérez le couvercle de l'Aquafilter dans les deux logements au niveau de la cuve d'eau sale et faites pivoter l'Aquafilter vers le bas, jusqu'à ce que vous entendiez la languette de déverrouillage s'enclencher après une faible pression.

Alleen bij was- en natzuigen: als het waszuigelement verwijderd is, plaats dit dan naar onder in de opvangbak voor vuil water. Let erop dat de vlotter schakelaar vrij blijft.

Plaats beide schuimstoffilters. Sluit beide delen van het deksel van het waterfilter tot deze hoorbaar en zichtbaar vastklikken.

Sluit het waterfilter.

Plaats daarvoor het deksel van het waterfilter in de twee opnamen van de opvangbak voor vuil water en klap het waterfilter omlaag tot de ontgrendelingslip na lichte druk hoorbaar vastklikt.



Nettoyage du réservoir d'eau propre
(uniquement pour l'aspiration-lavage)

Retirez le réservoir d'eau propre en le tirant vers le haut de l'appareil.

Retirez le couvercle du réservoir d'eau propre vers le haut et videz l'eau résiduelle éventuellement présente.

Nettoyez le réservoir d'eau propre et le couvercle correspondant à l'eau claire, éventuellement chaude, afin d'éliminer des restes de détergents éventuellement agressifs.

Placez le couvercle du réservoir d'eau propre sur le réservoir d'eau propre. Installez le réservoir d'eau propre par en haut dans l'arrière de l'appareil.

Tank voor schoon water reinigen (alleen bij waszuigen)

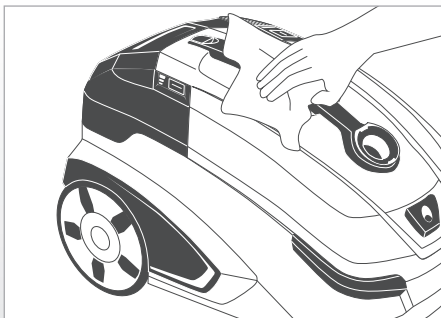
Trek de tank voor schoon water naar boven uit het apparaat.

Verwijder het deksel van de tank voor schoon water naar boven en gooi eventueel restwater weg.

Reinig de tank voor schoon water en het bijbehorende deksel met helder, eventueel warm, water om eventuele resten van agressief reinigingsmiddel te verwijderen.

Plaats het deksel op de tank voor schoon water.

Plaats de tank voor schoon water van bovenaf in het achterste gedeelte van het apparaat.



Nettoyage du bâti de l'appareil

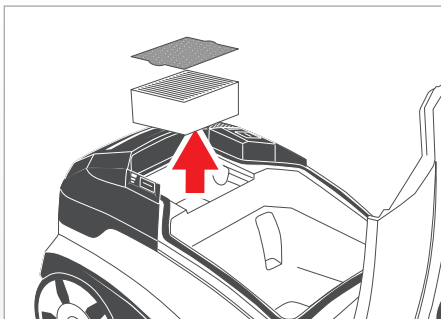
Utilisez un chiffon doux et légèrement humide pour nettoyer le bâti de l'appareil et pour éliminer les impuretés au niveau du raccord d'aspiration et à l'intérieur du capot de l'appareil.

Essayez les éclaboussures dans l'espace d'aspiration avec un chiffon humide.

Behuizing van het apparaat reinigen

Gebruik een licht vochtige, zachte doek om de behuizing van het apparaat te reinigen en om verontreinigingen van de zuig aansluiting en van de binnenzijde van het deksel van de behuizing te verwijderen.

Droog spatwater in de zuigruimte af met een zachte doek.



Nettoyage du FILTRE hygiénique spécial et du préfiltre hygiénique spécial

L'appareil dispose d'un filtre hygiénique spécial et d'un préfiltre hygiénique spécial bleu en mousse qui se nettoient plusieurs fois selon le type de poussière aspirée.

Nettoyez le filtre hygiénique spécial et le préfiltre hygiénique spécial en fonction du type d'utilisation dès que la puissance d'aspiration baisse ou au plus tard tous les 6 mois.

Retirez pour cela le préfiltre hygiénique spécial et le filtre hygiénique spécial l'un après l'autre en les tirant par le haut de l'appareil, le capot ouvert. Tapez-les sur une surface solide et fixe. En cas de fort encrassement, rincez les deux filtres à l'eau claire.

i N'utilisez pas de brosses ou d'outils pouvant endommager les lamelles des filtres pour les nettoyer. Faites sécher les deux filtres avant de les réinstaller dans l'appareil.

Remplacez le filtre hygiénique spécial et le préfiltre hygiénique spécial par des exemplaires neufs si la puissance d'aspiration n'augmente pas nettement après le nettoyage ou s'ils sont fortement encrassés ou endommagés (cf. chapitre « Maintenance », section « Remplacement du filtre hygiénique spécial et du préfiltre hygiénique spécial »).

Speciaal hygiëne FILTER en speciaal hygiëne voorfilter reinigen

Het apparaat beschikt over een hoogwaardig, speciaal hygiënefilter, en een dun, blauw voorfilter van schuimstof, die indien nodig en afhankelijk van de soort stof meerdere malen kunnen worden gereinigd.

Reinig het speciaal hygiënefilter en het speciaal hygiëne voorfilter afhankelijk van het gebruik bij verminderde zuigkracht – uiterlijk om de 6 maanden.

Trek daarvoor achtereenvolgens het speciaal hygiëne voorfilter en het speciaal hygiënefilter bij geopend deksel naar boven uit het apparaat. Klop de filters op een vaste ondergrond uit. Spoel beide filters bij sterke vervuiling af met helder water.

i Gebruik voor de reiniging geen borstel of andere hulpmiddelen die de filterlamellen kunnen beschadigen. Laat beide filters drogen voordat u ze weer in het apparaat plaatst.

Vervang het speciaal hygiëne voorfilter en het speciaal hygiënefilter door nieuwe als door de reiniging de zuigkracht niet duidelijk verhoogd wordt of als ze sterk vervuild of beschadigd zijn (zie hoofdstuk „Onderhoud“, paragraaf „Speciaal hygiëne filter en het speciaal hygiëne voorfilter vervangen“).

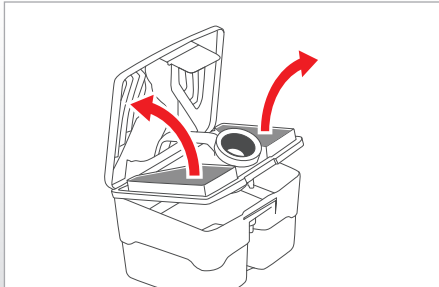
Maintenance

i Utilisez uniquement des pièces de rechange d'origine et des accessoires THOMAS. C'est le seul moyen de garantir les fonctions de l'appareil et l'efficacité du nettoyage.

Aucun autre travail de maintenance que ceux décrits ici n'est nécessaire. Pour remplacer les pièces défectueuses, adressez-vous au service après-vente THOMAS (voir chapitre « Service après-vente »).

Votre revendeur ou votre service après-vente THOMAS vous fourniront en filtres et accessoires THOMAS ou bien rendez-vous sur www.robert-thomas.net.

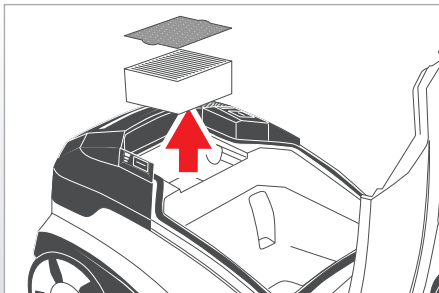
! Débranchez la prise du secteur avant tout nettoyage ou entretien.



Remplacement de filtres en mousse

Remplacez les deux filtres en mousse s'ils sont fortement encrassés ou endommagés – au plus tard tous les 12 mois.

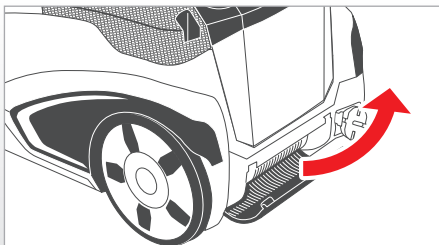
Pour ce faire, retirez les deux filtres en mousse de l'Aquafilter comme décrit précédemment (voir le chapitre « Nettoyage », section « Nettoyer l'Aquafilter »). Placez deux filtres en mousse neufs dans l'Aquafilter.



Remplacement du filtre hygiénique spécial et du préfiltre hygiénique spécial

Remplacez le filtre hygiénique spécial et le préfiltre hygiénique spécial : s'ils sont fortement encrassés ; s'ils sont endommagés ; au plus tard tous les douze mois.

Retirez pour cela le filtre hygiénique spécial et le préfiltre hygiénique spécial en les tirant par le haut de l'appareil, le capot ouvert. Placez deux filtres neufs dans le logement prévu à cet effet.



Remplacement de filtre d'évacuation d'air

En cas d'encrassement, remplacez le filtre d'évacuation d'air – au plus tard tous les 6 mois.

Pour ce faire, appuyez sur les deux languettes en plastique au niveau du couvercle d'évacuation d'air. Rabattez le couvercle d'évacuation d'air vers le bas. Retirez le filtre d'évacuation d'air et installez un exemplaire neuf. Rabattez le couvercle d'évacuation d'air vers le haut, jusqu'à ce que vous voyiez et entendiez les deux languettes s'encliqueter au niveau du couvercle d'évacuation d'air.

Onderhoud

i Gebruik uitsluitend originele THOMAS-reserveonderdelen en accessoires. Alleen hiermee kan de correcte werking van het apparaat en een goede reiniging worden gegarandeerd.

Andere onderhoudswerkzaamheden dan hier beschreven zijn niet nodig. Voor het vervangen van defecte componenten dient u contact op te nemen met de THOMAS-klantenservice (zie hoofdstuk „Klantenservice“).

THOMAS filters en andere toebehoren zijn verkrijgbaar bij uw speciaalzaak of bij de THOMAS-klantenservice en op www.robert-thomas.net

! Trek voor reinigings- en onderhoudswerkzaamheden de stekker uit het stopcontact!

Schuimstoffilter vervangen

Vervang beide schuimstoffilters als deze sterk vervuild of beschadigd zijn – uiterlijk om de 12 maanden.

Verwijder daarvoor beide schuimstoffilters uit het waterfilter zoals eerder beschreven (zie hoofdstuk „Reiniging“, paragraaf „Waterfilter reinigen“). Plaats twee nieuwe schuimstoffilters in het waterfilter.

Speciaal hygiënefilter en speciaal hygiëne voorfilter vervangen

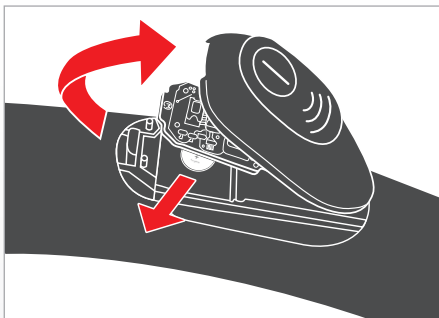
Vervang het speciaal hygiënefilter en speciaal hygiëne voorfilter als deze sterk vervuild of beschadigd zijn – uiterlijk om de 12 maanden.

Trek daarvoor achtereenvolgens het speciaal hygiënefilter en speciaal hygiëne voorfilter bij geopend deksel naar boven uit het apparaat. Plaats twee nieuwe filters in de daarvoor bedoelde opname in het apparaat.

Uitblaasfilter vervangen

Vervang het uitblaasfilter bij verontreiniging – uiterlijk om de 6 maanden.

Druk daarvoor de kunststof lippen van het uitblaasdeksel naar beneden. Klap het uitblaasdeksel naar onder. Verwijder het uitblaasfilter en plaats een nieuw uitblaasfilter. Klap het uitblaasdeksel naar boven tot beide kunststof lippen van het uitblaasdeksel hoorbaar en zichtbaar vastklikken.



Remplacement de la pile de la télécommande de la poignée du flexible d'aspiration*

i Remplacez la pile de la télécommande si celle-ci ne permet plus de commander votre THOMAS AQUA+ par la poignée du flexible d'aspiration.

Ouvrez le boîtier de la télécommande et retirez la platine. Appuyez sur le système de blocage du boîtier de la télécommande avec une pièce de monnaie vers le bas. Levez le boîtier de la télécommande. Retirez prudemment la platine.

Retirez la pile de son logement latéralement. Faites recycler la pile usagée par le centre de collecte local. Remplacez la pile par un exemplaire de même type (pile-bouton CR 1632/3 V). Poussez la pile à fond latéralement dans le logement.

! Respectez la polarité.
Le pôle négatif de la pile doit être orienté vers le haut.

Batterij van de draadloze afstandsbediening op de handgreep van de zuigslang vervangen*

i Als de THOMAS AQUA+ niet meer via de draadloze afstandsbediening op de handgreep van de zuigslang kan worden bestuurd, dan moet de batterij van de draadloze afstandsbediening worden vervangen.

Open de behuizing van de draadloze afstandsbediening en verwijder de printplaat. Druk daarvoor met een munt de vergrendeling van de behuizing van de draadloze afstandsbediening naar onderen. Til de behuizing van de draadloze afstandsbediening eraf. Verwijder de printplaat voorzichtig.

Verwijder de batterij zijdelings uit de batterijhouder. Breng de batterij naar een inzamelpunt voor lege batterijen. Vervang de batterij door hetzelfde type (knoopcel CR 1632 / 3 V). Plaats de nieuwe batterij tot de stop zijdelings in de batterijhouder.

! Neem de polariteit in acht!
De minpool van de accu moet omhoog wijzen.

*) en fonction du modèle

*) modelafhankelijk

Les sous-chapitres suivants vous donnent des conseils techniques pour les trois différentes variantes d'aspiration et les applications correspondantes. Ils doivent être considérés comme un complément du mode d'emploi. Tenez compte dans tous les cas du mode d'emploi.

Aspiration de matières sèches

Votre THOMAS AQUA* aspire les matières sèches comme un aspirateur traditionnel. La seule différence est que la poussière est capturée par un filtre à eau.

Utilisez le suceur adapté correspondant à votre application et fourni dans les accessoires :

Application	Suceur* /Accessoire*
Moquette, tapis ou sol dur	Suceur pour tapis et sols durs
Tapis et moquettes	Suceur turbo
Parquets et autres surfaces faciles à rayer	Suceur pour parquets
Meubles rembourrés, voitures etc.	Suceur pour meubles rembourrés/Suceur pour matelas
Joints, coins, voitures, endroits difficiles d'accès	Suceur pour joints
Meubles, ordinateurs, claviers, livres etc.	Plumeau d'aspiration

*) en fonction du modèle

Aspiration-lavage et injection-extraction

Votre THOMAS AQUA* permet le nettoyage en profondeur des moquettes, meubles rembourrés et sols durs par aspiration-lavage.

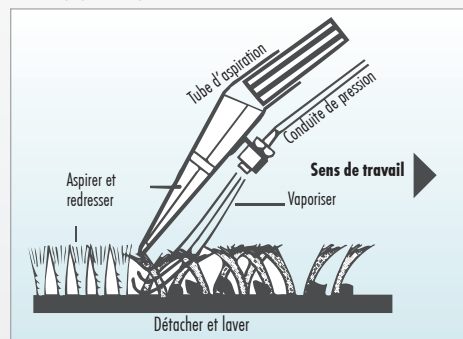
En un seul geste, une solution détergente est vaporisée en profondeur par pression, la saleté est détachée, lavée en profondeur dans les fibres et aspirée, ainsi que l'eau salie.

Utilisez le suceur adapté correspondant à votre application et fourni dans les accessoires :

Application	Suceur* /Accessoire*
Nettoyage en profondeur des tapis et moquettes + élimination des taches	Suceur d'aspiration-lavage pour sols
Nettoyage en profondeur des meubles rembourrés + élimination des taches	Suceur d'aspiration-lavage pour meubles rembourrés
Nettoyage de sols durs	Suceur d'aspiration-lavage pour sols + adaptateur pour sols durs
Nettoyage de sols durs délicats	Suceur pour parquet + lingette en microfibres « Parquet » Suceur d'aspiration-lavage de sol + embout pour sols durs + lingette en microfibres

*) en fonction du modèle

Assurez-vous que tout ce que vous voulez soumettre à un nettoyage humide peut vraiment être soumis à une telle procédure. Ne jamais nettoyer ainsi des tapis tissés main, fins ou susceptibles de déteindre. Nettoyez les parquets et sols stratifiés uniquement avec un chiffon humecté. Respectez les indications d'entretien du fabricant de l'objet à nettoyer. Pour vérifier, prenez un chiffon blanc mouillé avec un peu de solution de nettoyage puis frottez la moquette ou le tapis à un endroit invisible, de petite taille. Si votre chiffon ne présente aucune trace de couleur, vous pouvez partir du principe que votre tapis ne déteindra pas. Dans le cas contraire, vous ne devez pas soumettre votre tapis à un nettoyage humide. En cas de doutes, demandez conseil à un commerçant spécialisé pour tapis et moquettes. Procédez de la manière suivante pour obtenir un nettoyage homogène :



- Appuyez sur le levier de vaporisation jusqu'à ce que le liquide détergent sorte et passez le suceur sur le tapis/le sol en ligne droite.
- À la fin d'une ligne ou en cas d'interruption, relâchez le levier de vaporisation pour arrêter le jet.
- Aspirez le liquide vaporisé en passant de nouveau le suceur sur le tapis/le sol en ligne droite, sur le sol préalablement vaporisé.
- Lorsque le liquide vaporisé est aspiré, commencez une nouvelle ligne en chevauchant légèrement la précédente. Cela permet de traiter toute la surface, bande par bande.

Si des traces de liquide restent sur les bandes nettoyées, vous pouvez aspirer ces endroits de nouveau, sans les vaporiser.

Pour les endroits fortement salis, vous pouvez mettre du liquide détergent dès le déplacement vers l'avant du suceur d'aspiration-lavage. Il est également possible d'effectuer un traitement préalable en actionnant uniquement la pompe.

Veillez à ne pas vaporiser trop de liquide, car cela pourrait provoquer des ondulations ou des bosses du tapis ou de la moquette. Celles-ci ne s'en vont qu'après un long séchage.

Si le tapis ou la moquette ont été shampooinés antérieurement, une mousse abondante peut éventuellement se former dans la cuve de l'appareil à la première utilisation de votre THOMAS AQUA* Parquet. Pour éviter une telle formation, versez une demi-tasse de vinaigre dans la cuve pour eau usée.

Si de la mousse sort de l'orifice d'évacuation d'air, éteignez immédiatement l'appareil et videz la cuve pour eau usée.

Toute formation de mousse abondante après un premier nettoyage à fond avec une solution concentrée de nettoyage THOMAS est absolument exclue, étant donné que cette solution contient un inhibiteur de mousse spécial.

Tant que le tapis ou la moquette est humide, ne marchez pas dessus.

En cours de nettoyage et ensuite, bien aérer la pièce pour accélérer le séchage.

La cuve d'eau usée a une capacité de 1,9 litres. Ensuite, l'extinction électrique du flotteur réagit et la cuve d'eau usée doit être vidée avant qu'il soit possible de reprendre les travaux d'aspiration.

Aspiration de liquides

Votre THOMAS AQUA* permet d'aspirer des liquides renversés, non dangereux et à base d'eau (eau, jus de fruits, café ou liquide similaires).

Utilisez le suceur adapté correspondant à votre application et fourni dans les accessoires :

Application	Suceur* /Accessoire*
Aspiration de liquides à base d'eau à partir de	
• Tapis et moquettes	<ul style="list-style-type: none"> • Suceur d'aspiration-lavage pour sols • Suceur d'aspiration-lavage pour sols durs • Suceur pour parquet + lingette en microfibres « Parquet »
• Sols durs (carrelage, PVC)	

*) en fonction du modèle

L'aspiration se déroule comme pour l'aspiration-lavage.

De volgende paragrafen geven toepassingstechnische tips voor de drie verschillende zuigvarianten en de bijbehorende toepassingen. Ze zijn bedoeld als aanvulling op de gebruiksaanwijzing. Neem in ieder geval de aanwijzingen voor de bediening in acht.

Stofzuigen

Het stofzuigen met uw THOMAS AQUA* vindt op bijna dezelfde manier plaats als met gebruikelijke stofzuigers. Met het verschil dat het stof in een waterfilter gebonden wordt.

Gebruik voor verschillende toepassingen een geschikt mondstuk uit de accessoires:

Toepassing	Mondstuk*/accessoire*
Tapijt of harde vloer	Tapijt- of hardvloermondstuk
Tapijt	Turbomondstuk
Parket en andere krasgevoelige oppervlakken	Parketmondstuk
Kussens, personenauto, enz.	Meubelmondstuk/ Matrassenmondstuk
Voegen, hoeken, personenauto's, algemeen moeilijk bereikbare plaatsen	Voegenmondstuk
Meubels, pc, toetsenbord, boeken, enz.	Plumeauborstel

*) modelafhankelijk

Waszuigen en sproeiextraheren

Met uw THOMAS AQUA* kunt u door middel van waszuigen een grondige reiniging van tapijtvloeren, kussens en harde vloeren uitvoeren.

Hierbij wordt in één moeite een reinigingsoplossing met druk ingespoten, het vuil opgelost, vezeldiep uitgewassen en het vuil water afgezogen.

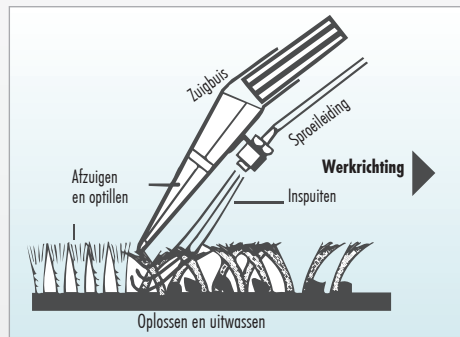
Gebruik voor verschillende toepassingen een geschikt mondstuk uit de accessoires:

Toepassing	Mondstuk*/accessoire*
Tapijtreiniging + vlekkenverwijdering	Waszuigmondstuk
Meubelreiniging + vlekkenverwijdering	Klein waszuigmondstuk
Reiniging van harde vloer	Waszuigmondstuk + adapter voor harde vloeren
Gevoelige harde ondergrond reinigen	Parketreinigingsmondstuk + microvezelpad „Parket” Vloer-waszuigmondstuk + Wisopzetstuk voor harde vloeren + Microvezelpad*

*) modelafhankelijk

Controleer of alles wat u nat wilt reinigen daarvoor ook geschikt is. Reinig zachte, handgeweven of kleurechte tapijten nooit nat. Reinig parket- en laminaatvloeren uitsluitend nevelvochtig met een pad. Neem de onderhoudsinstructie van de fabrikant van het te reinigen voorwerp in acht.

Controleer de kleurechtheid van tapijt door een beetje reinigingsmiddeloplossing op een witte, katoenen doek te doen en dit op een kleine, verdeckte plaats op het tapijt te wrijven. Als op het doek geen kleursporen te bekennen zijn, kan ervan worden uitgegaan dat het tapijt kleurecht is. Als op het doek wel kleursporen te zien zijn, mag het tapijt niet nat worden gereinigd. Neem in geval van twijfel contact op met een specialzaak voor tapijten. Ga als volgt te werk om een gelijkmatige reiniging te bereiken:



- Druk de sproeiendel in tot reinigingsvloeistof naar buiten komt en trek het op het tapijt/de harde vloer liggende mondstuk in een rechte baan over de vloerbedekking.
- Laat aan het einde van de baan of bij onderbrekingen de sproeiendel los om de sproeitraal te stoppen.
- Zuig de gespoten vloeistof af door het op het tapijt/de harde vloer liggende mondstuk opnieuw in een rechte baan over de eerder ingespoten vloerbedekking te trekken.
- Als de opgespoten vloeistof afgezogen is, begint u een nieuwe baan met lichte overlapping van de vorige. Zo kan het volledige oppervlak baan voor baan worden behandeld.

Als op de gereinigde baan nog vloeistofresten achterblijven, kunt u deze plaatsen opnieuw afzuigen zonder ze in te spuiten.

Bij sterk vervuilde plaatsen kunt u bij de voorwaartse beweging van het waszuigmondstuk al reinigingsvloeistof aanbrengen. U kunt ook een voorbehandeling uitvoeren door alleen de pomp in gebruik te nemen. Let op dat u niet te veel vloeistof aanbrengt, omdat hierdoor golven of bulten in het tapijt kunnen ontstaan die pas bij langer drogen wegtrekken.

Als het tapijt eerder met tapijtshampoo behandeld is, kan bij het eerste gebruik van de THOMAS AQUA* te sterke schuimvorming in de opvangbak voor vuil water ontstaan. Voeg in dit geval een half kopje azijn aan het vuile water toe om verdere schuimvorming te voorkomen.

Indien schuim uit de luchtuitlaat komt, dient u het apparaat onmiddellijk uit te schakelen en de opvangbak voor vuil water te legen.

Een verhoogde schuimvorming is na een eenmalige basisreiniging met een THOMAS-reinigingsconcentraat uitgesloten, omdat deze middelen van een speciale schuimstop voorzien zijn.

Zolang het tapijt nog vochtig is, mag u het niet betreden.

Tijdens de reiniging en daarna dient de ruimte goed te worden gelucht om een snelle droging mogelijk te maken.

De opvangbak voor vuil water heeft een inhoud van 1,9 liter. Daarna springt de elektrische vlotterschakelaar aan en moet de opvangbak voor vuil water geleegd worden, voordat u verder kunt gaan met de reiniging.

Natzuigen

Met uw THOMAS AQUA* kunt u gemorste, ongevaarlijke vloeistoffen op waterbasis (bijv. water, sap, koffie e.d.) opzuigen.

Gebruik voor verschillende toepassingen een geschikt mondstuk uit de accessoires:

Toepassing	Mondstuk*/accessoire*
Opzuigen van vloeistoffen op waterbasis van	
• tapijt	• waszuigmondstuk
• harde vloeren (tegels, pvc)	• Waszuigmondstuk + adapter voor harde vloeren
	• Parketreinigingsmondstuk + microvezelpad „Parket”

*) modelafhankelijk

Het zuigen wordt op dezelfde manier uitgevoerd als bij waszuigen.

Dysfonctionnements/ perturbations éventuels	Cause/Solution
Généralités (toutes fonctions)	
Impossible de mettre l'appareil en service.	<ul style="list-style-type: none"> Le câble et la prise de raccordement ainsi que la prise de secteur sont-ils en parfait état ? Avant tout contrôle, débranchez la prise du secteur. Confiez toute réparation éventuelle à un professionnel. L'appareil est-il allumé ? → Vérifiez.
Aspiration de matières sèches (MS) avec AQUAFILTER	
De la poussière sort de l'aspirateur	<ul style="list-style-type: none"> Le système AQUAFILTER est-il bien monté conformément au mode d'emploi ? Le niveau de la cuve d'eaux usées est-il satisfaisant ? → Vérifiez.
La puissance d'aspiration diminue progressivement.	<ul style="list-style-type: none"> Le filtre hygiénique spécial est-il bouché ? → Nettoyage du filtre hygiénique spécial Le suceur, le tube d'aspiration ou le flexible d'aspiration sont-ils bouchés par un corps étranger ? → Tirer sur le flexible pendant que l'appareil est en marche. Cet étirement permet de débloquer les matières qui le bouchent. Éliminer les corps étrangers Le capot de l'appareil est-il fermé correctement ? → Vérifier
La puissance d'aspiration est insuffisante.	<ul style="list-style-type: none"> L'éjecteur dans le raccord d'aspiration est-il bouché ? → Démontez et nettoyez, et le cas échéant, rincez à l'eau claire. Le filtre hygiénique spécial est-il bouché ? → Nettoyage du filtre hygiénique spécial Le suceur, le tube d'aspiration ou le flexible d'aspiration sont-ils bouchés par un corps étranger ? → Démontez et nettoyez La régulation électronique de la puissance d'aspiration est-elle réglée sur MIN ? → Régler la puissance d'aspiration sur MAX Le coulisseau se trouvant sur la poignée et permettant la régulation mécanique de la puissance d'aspiration est-il ouvert ? → Fermer le coulisseau
Formation d'une grande quantité de gouttes d'eau sur la face intérieure du capot de l'appareil	<ul style="list-style-type: none"> Le système AQUAFILTER contient vraisemblablement trop de poussières → Nettoyer le système AQUAFILTER et changer l'eau
Aspiration de matières sèches (avec sac)	
De la poussière sort de l'aspirateur	<ul style="list-style-type: none"> Le sac est-il correctement monté ?
La puissance d'aspiration est insuffisante.	<ul style="list-style-type: none"> Le sac de filtre est-il plein ? → Changer le sac de l'aspirateur

Dysfonctionnements/ perturbations éventuels	Cause/Solution
Aspiration-lavage	
L'appareil s'éteint pendant l'utilisation	<ul style="list-style-type: none"> La cuve d'eau usée est-elle pleine (le flotteur s'est déclenché) ? → Vider L'appareil est-il incliné ou a-t-il été déplacé rapidement dans un virage (le flotteur s'est déclenché) ? → Placez l'appareil sur une surface plane et rallumez-le.
De l'eau sort des orifices d'échappement d'air de l'appareil	<ul style="list-style-type: none"> Le flotteur est-il encrassé et bloqué, c'est-à-dire qu'il ne peut plus réagir lorsque la cuve est pleine ? → Nettoyer le flotteur et la cuve
De grandes quantités d'eau s'accumulent à l'intérieur (quelques gouttes sont tout à fait normales)	<ul style="list-style-type: none"> Les joints et garnitures d'étanchéité sont-ils fortement encrassés ? → Nettoyer Avez-vous oublié de placer l'insert d'aspiration-nettoyage ? → Vérifier
De grandes quantités de mousse s'accumulent dans la cuve pour eau usée	<ul style="list-style-type: none"> Avez-vous utilisé un autre produit que la solution de nettoyage THOMAS ? → Changer de produit
La pompe est en marche et pourtant aucune solution de nettoyage ne s'écoule	<ul style="list-style-type: none"> Avez-vous rempli le réservoir de solution de nettoyage ? → Remplir Le suceur injecteur est-il bouché ? → Faire tremper l'injecteur dans de l'eau tiède pendant un certain temps puis éliminer la saleté par soufflage fort L'orifice du raccord du réservoir est-il bouché ? → Retirer le réservoir puis aspirer à fond l'orifice (raccord réservoir d'eau propre/corps de l'appareil) avec le suceur pour joint pour éliminer la saleté qui s'y est éventuellement déposée
Humidité résiduelle trop importante, le liquide ne peut pas être aspiré correctement	<ul style="list-style-type: none"> La régulation électronique de la puissance d'aspiration est-elle réglée sur MIN ? → Régler la puissance d'aspiration sur MAX Le coulisseau se trouvant sur la poignée et permettant la régulation mécanique de la puissance d'aspiration est-il ouvert ? → Fermer le coulisseau Le suceur d'aspiration-lavage adhère-t-il bien au sol ? → Tenir le suceur d'aspiration-lavage plus verticalement pour l'aspiration

Opgetreden storingen/ gebreken	Oorzaak/oplossing
Algemeen (alle functies)	
Het apparaat kan niet in gebruik worden genomen	<ul style="list-style-type: none"> • Zijn stroomkabel, stekker en stopcontact intact? • Stekker ter controle uit het stopcontact trekken, eventueel reparaties laten uitvoeren door geautoriseerd, deskundig personeel • Is het apparaat ingeschakeld? → Controleren
Stofzuigen (met waterfilter)	
Bij het zuigen komt stof naar buiten	<ul style="list-style-type: none"> • Is het waterfiltersysteem volgens de gebruiksaanwijzing gemonteerd? • Bevindt zich genoeg water in de opvangbak voor vuil water? → Controleren
Zuigkracht neemt langzaam af	<ul style="list-style-type: none"> • Is het speciale hygiënefilter verstopt? → Speciale hygiënefilter reinigen • Zijn mondstuk, zuigbuis of zuigslang met grove verontreinigingen vervuild? → Buigen van de slang tijdens het bedrijf maakt de verstopping los, verstopping verwijderen • Is het deksel van de behuizing correct gesloten? → Controleren
Zuigkracht is te laag	<ul style="list-style-type: none"> • Is de ejector in de aanzuigaansluiting verstopt? → Demonteren en reinigen resp. uitspoelen met water • Is het speciale hygiënefilter verstopt? → Speciale hygiënefilter reinigen • Zijn mondstuk, zuigbuis of zuigslang met grove verontreinigingen vervuild? → Demonteren en reinigen • Is de elektronische zuigkrachtregeling op MIN ingesteld? → Zuigkracht instellen op MAX • Is de mechanische zuigkrachtregeling op de handgreep geopend? → Schuif op de handgreep sluiten
Veel waterdruppels aan de binnenzijde van het deksel	<ul style="list-style-type: none"> • Het waterfiltersysteem bevat waarschijnlijk te veel stof → Waterfiltersysteem reinigen, water verversen
Stofzuigen (met filterzak)	
Bij het zuigen komt stof naar buiten	<ul style="list-style-type: none"> • Is de filterzak correct gemonteerd?
Zuigkracht is te laag	<ul style="list-style-type: none"> • Is de filterzak vol? → Nieuwe zak plaatsen

Opgetreden storingen/ gebreken	Oorzaak/oplossing
Waszuigen	
Het apparaat schakelt tijdens het bedrijf uit	<ul style="list-style-type: none"> • Is de opvangbak voor vuil water vol (vlotter geactiveerd)? → Legen • Staat het apparaat schuin of is snel in een bocht bewogen (vlotter geactiveerd)? → Apparaat horizontaal zetten, apparaat opnieuw inschakelen
Er komt water uit de uitblaasopeningen van het apparaat	<ul style="list-style-type: none"> • Is de vlotter in de opvangbak voor vuil water vervuild en niet meer beweeglijk, d.w.z. dat hij niet meer kan worden geactiveerd als de bak vol is? → Vlotter en bak reinigen
In de zuigruimte vormt zich een ongewoon grote waterplas (enkele druppels zijn normaal)	<ul style="list-style-type: none"> • Zijn de afdichtingen sterk vervuild? → Reinigen • Is het waszuigelement vergeten? → Controleren
In de opvangbak voor vuil water ontstaat ongewoon veel schuim	<ul style="list-style-type: none"> • Is origineel THOMAS-reinigingsconcentraat gebruikt? → Verversen
Er komt geen reinigingsvloeistof naar buiten, hoewel de pomp ingeschakeld is	<ul style="list-style-type: none"> • Is de sproeimiddel-tank gevuld met reinigingsvloeistof? → Bijvullen • Is de sproeikop verstopt? → Leg de sproeikop een tijdje in lauwwarm water en blaas hem daarna krachtig door • Is de aansluitopening van de tank verstopt? → Verwijder de tank voor schoon water en zuig de tankaansluitopening van de tank (verbinding tank voor schoon water/behuizing) grondig af met het voegenmondstuk om eventuele verontreinigingen te verwijderen
Te hoge restvochtigheid, reinigingsvloeistof wordt niet goed opgezogen	<ul style="list-style-type: none"> • Is de elektronische zuigkrachtregeling op MIN ingesteld? → Zuigkracht instellen op MAX • Is de mechanische zuigkrachtregeling op de handgreep geopend? → Schuif op de handgreep sluiten • Licht het waszuigmondstuk goed op de vloer? → Waszuigmondstuk voor het afzuigen een beetje verticaler houden

Consignes concernant le recyclage

• Emballage

L'emballage protège l'aspirateur des dommages pendant le transport. L'emballage est constitué de matériaux écologiques et peut donc être recyclé. Apportez les matériaux d'emballage dont vous n'avez plus besoin dans les points de collecte prévus à cet effet.

• Élimination des produits de nettoyage

Pour l'élimination des produits de nettoyage, des restes de produits de nettoyage ou de l'eau sale contenant des produits de nettoyage, voir la fiche produit du fabricant du produit de nettoyage.

• Recyclage des piles

Faites recycler les piles usagées par le centre de collecte local.

• Appareil usagé

Si votre THOMAS AQUA+ est devenu inutilisable, veuillez le rapporter à votre revendeur ou à un centre de recyclage. Il contient encore de précieux matériaux recyclables. Adressez-vous à votre revendeur ou aux autorités de votre commune pour connaître les points de recyclage actuels.

Service après-vente

Votre revendeur vous indiquera le service après-vente THOMAS compétent.

Veuillez lui transmettre conjointement les informations de la plaque signalétique de votre THOMAS AQUA+.

Afin de garantir le maintien de la sécurité de votre appareil, nous vous recommandons expressément de confier toutes les réparations et, en particulier, les réparations sur les pièces conductrices d'électricité à des électriciens spécialisés.

En cas de dysfonctionnement, adressez-vous par conséquent à votre revendeur ou directement à l'atelier de réparation concessionnaire.

Caractéristiques techniques

Désignation du type :	788/M
Alimentation électrique :	230 V, 50 Hz
Puissance absorbée :	Contrôler la plaque d'identification
Longueur de câble d'alimentation (section) :	env. 8 m
Dimensions de l'appareil (L×l×h) :	(486×318×306 mm)
Poids de l'appareil à vide :	env. 8 kg
Capacité réservoir d'eau propre :	1,8 litres
Capacité cuve d'eau usée :	1,9 litres
Extinction électronique du flotteur par capteur REED	
Réglage en continu de la puissance par commutateur de fonctionnement Softtouch (électronique par effleurement)	

Garantie

Indépendamment des obligations de garantie du revendeur résultant du contrat d'achat, nous offrons des prestations de garantie pour cet appareil, selon les conditions suivantes :

1. La période de garantie est de 24 mois à compter de la date de la livraison de l'appareil au premier consommateur final. Si l'appareil est utilisé à des fins commerciales/industrielles ou soumis à une sollicitation similaire, cette garantie est réduite à 12 mois. La présentation de la facture d'achat est indispensable pour faire valoir un droit à garantie.
2. Au cours de la période couverte par la garantie, nous procédons à l'élimination de tous les vices fonctionnels importants de l'appareil dès lors qu'il est prouvé qu'ils sont dus à une fabrication incorrecte ou un vice de matériel. Ce faisant, nous pouvons à notre discrétion soit procéder à la réparation des pièces défectueuses, soit à un échange de ces pièces. La propriété des pièces défectueuses échangées nous est alors transférée. La garantie ne s'étend pas aux pièces très fragiles, telles que pièces en verre, plastiques, lampes etc. Tout vice constaté au cours de la période de garantie doit nous être déclaré immédiatement après sa constatation. Au cours de la période de garantie, les pièces de rechange nécessaires pour l'élimination des dysfonctionnements apparus ainsi que les frais de main-d'œuvre/réparation proprement dite ne sont pas facturés au client. En cas de recours injustifié à notre service après-vente, les frais encourus sont toutefois à la charge du client. Des travaux de réparation chez le client ou sur les lieux d'installation de l'appareil ne peuvent être exigés que pour les gros appareils. Tous les autres appareils doivent être envoyés au point de service après-vente ou atelier de réparation concessionnaire le plus proche ou bien directement à notre usine.
3. Il n'existe aucune obligation de garantie en cas de légères divergences sans importance pour la valeur et le fonctionnement de l'appareil. De même, toute garantie est exclue en cas de dommages dus à des effets chimiques ou électrochimiques entraînés par l'eau utilisée, et d'une façon générale par des conditions ambiantes anormales lors de l'exploitation. Tout droit à garantie est exclu en cas de dommages résultant d'une usure normale et par ailleurs en cas de non respect du mode d'emploi ou d'utilisation incorrecte de l'appareil.
4. Le droit à garantie devient caduc en cas d'intervention ou de réparations de l'appareil par des personnes non autorisées.
5. Les prestations effectuées dans le cadre de la garantie n'entraînent aucune prolongation ou renouvellement de la garantie accordée au départ, qu'il s'agisse de l'appareil en entier ou des pièces de rechange qui y ont été intégrées. Le délai de garantie pour les pièces remplacées prend donc fin avec l'expiration du délai de garantie de tout l'appareil.
6. Tout autre droit ou droit élargi, et notamment tout droit à dommage-intérêt pour des dommages encourus à côté de ceux se rapportant à l'appareil lui-même sont exclus, à moins de dispositions impératives légales relatives à une telle responsabilité.

Nos services après-vente sont également à votre disposition après expiration du délai de garantie. Veuillez vous adresser à votre revendeur ou directement à l'un de nos points de service après-vente.

Sous réserve de modifications techniques.

Aanwijzingen m.b.t. de afvoer

• Verpakking

De verpakking beschermt de stofzuiger tegen beschadiging tijdens het transport. De verpakking bestaat uit milieuvriendelijke materialen en is daarom recyclebaar. Voer verpakkingsmateriaal dat u niet meer nodig heeft af als recyclebaar plastic.

• Afvoer van reinigingsmiddelen

Voor de afvoer van reinigingsmiddelen, resten van reinigingsmiddelen of vuil water met reinigingsmiddelen in de opvangbak voor vuil water, zie het productgegevensblad van de fabrikant van het reinigingsmiddel.

• Afvoer van batterijen

Breng de lege batterijen naar een inzamelpunt.

• Oud apparaat

Als uw THOMAS AQUA+ het einde van de levensduur heeft bereikt, geeft u het apparaat af bij uw dealer of een recyclingcentrum. Het bevat waardevolle, herbruikbare materialen. De actuele manieren om elektrische apparaten af te voeren, kunt u opvragen bij uw dealer of bij de gemeenteadministratie.

Klantenservice

Vraag uw dealer naar de THOMAS-klantenservice die voor u verantwoordelijk is.

Geef ook meteen de gegevens van het typeplaatje van uw THOMAS AQUA+ aan.

Om de veiligheid van het apparaat in stand te houden, mogen reparaties, met name aan stroomvoerende componenten, uitsluitend door elektriciens worden uitgevoerd.

In geval van een storing dient u daarom contact op te nemen met uw dealer of direct met de klantenservice.

Technische gegevens

Type:	788/M
Voedingsspanning:	230 V, 50 Hz
Opgenomen vermogen:	Zie identificatieklever
Lengte stroomkabel (dwarsdoorsnede):	ca. 8 m
Afmetingen van het apparaat (l × b × h):	(486 × 318 × 306 mm)
Leeg apparaatgewicht:	ca. 8 kg
Inhoud tank voor schoon water:	1,8 liter
Inhoud opvangbak voor vuil water:	1,9 liter
Elektronische vlotteruitschakeling door REED-sensor	
Traploze vermogensinstelling via Softtouch-functieschakelaar (Touchtronic)	

Garantie

Onafhankelijk van de garantielijcken van de dealer uit het koopcontract geven wij op dit apparaat garantie volgens onderstaande voorwaarden:

1. De garantielperiode bedraagt 24 maanden – gerekend vanaf de dag van levering aan de eindgebruiker. Bij gebruik voor bedrijfsdoeleinden of bij overeenkomstige belasting wordt de garantielperiode beperkt tot 12 maanden. Om de aanspraak te doen gelden, moet een aankoopbewijs worden voorgelegd.
2. Binnen de garantielperiode verhelpen wij alle wezenlijke functiegebreken die aantoonbaar aan een gebrekkige uitvoering of materiaalfouten te wijten zijn door de defecte onderdelen te repareren of te vervangen; vervangen onderdelen worden ons eigendom. De garantie geldt niet voor licht breekbare onderdelen, zoals glas, kunststoffen en lampen. Gebreken moeten binnen de garantielperiode onmiddellijk na de vaststelling aan ons worden gemeld. Tijdens de garantielperiode worden de reserveonderdelen en de kosten van de werkuren die nodig waren om de storingen te verhelpen niet op u verhaald. Bij onrechtmatige gebruikmaking van onze klantenservice zijn de daarmee verbonden kosten voor rekening van de klant. Reparatiewerkzaamheden bij de klant of op de plaats van gebruik kunnen alleen worden verlangd voor grote apparaten. Andere apparaten moeten naar onze dichtstbijzijnde klantenservice of servicewerkplaats worden gebracht of naar onze fabriek worden opgestuurd.
3. Een garantielijck wordt niet veroorzaakt door kleine afwijkingen die onbeduidend zijn voor de waarde en de bruikbaarheid van het apparaat, door schade als gevolg van chemische en elektrochemische invloeden van water, alsook van anomale omgevingsomstandigheden. Een aanspraak op garantie bestaat niet bij schade als gevolg van normale slijtage en bij het niet in acht nemen van de gebruiksaanwijzing of onreglementair gebruik.
4. De aanspraak op garantie verliest zijn geldigheid als personen die niet door ons geautoriseerd zijn reparaties aan het apparaat uitvoeren of wijzigingen aanbrengen.
5. Werkzaamheden onder garantie leiden noch voor het apparaat, noch voor de ingebouwde reserveonderdelen tot een verlenging of vernieuwing van de garantielperiode: de garantielperiode voor de ingebouwde reserveonderdelen eindigt met de garantielperiode voor het volledige apparaat.
6. Verdergaande of andere aanspraken, met name aanspraak op vergoeding van buiten het apparaat ontstane schade, zijn – voor zover een aansprakelijkheid niet dwingend wettelijk voorgeschreven is – uitgesloten.

Ook na afloop van de garantielperiode biedt onze klantenservice zijn diensten aan. Neem contact op met uw dealer of direct met de klantenservice.

Services après-vente | Klantenservicepunten

België, Luxembourg, Niederlande

& France:

THOMAS sprl

Goudenregenlaan 12

B - 2950 Kapellen

Tel. +32 (0) 3 605 98 72

Fax + 32 (0) 3 605 76 82

E-mail: be-service1@robert-thomas.net

www.robert-thomas.net



THOMAS

Robert Thomas

Metall- und Elektrowerke GmbH & Co. KG

Postfach 1820, 57279 Neunkirchen

Hellerstraße 6, 57290 Neunkirchen

Telefon +49 (0) 2735 - 788 - 0

Telefax +49 (0) 2735 - 788 - 519

E-mail: service@robert-thomas.de

www.robert-thomas.de

GERMANY